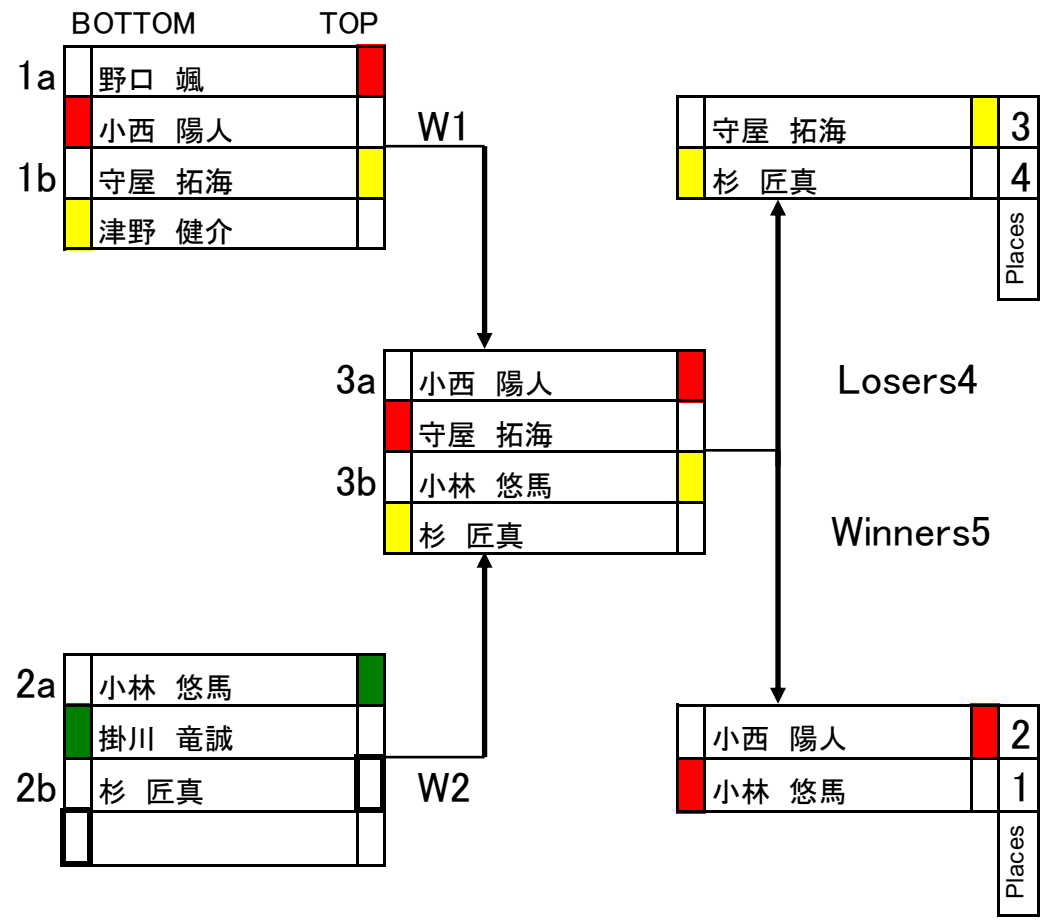


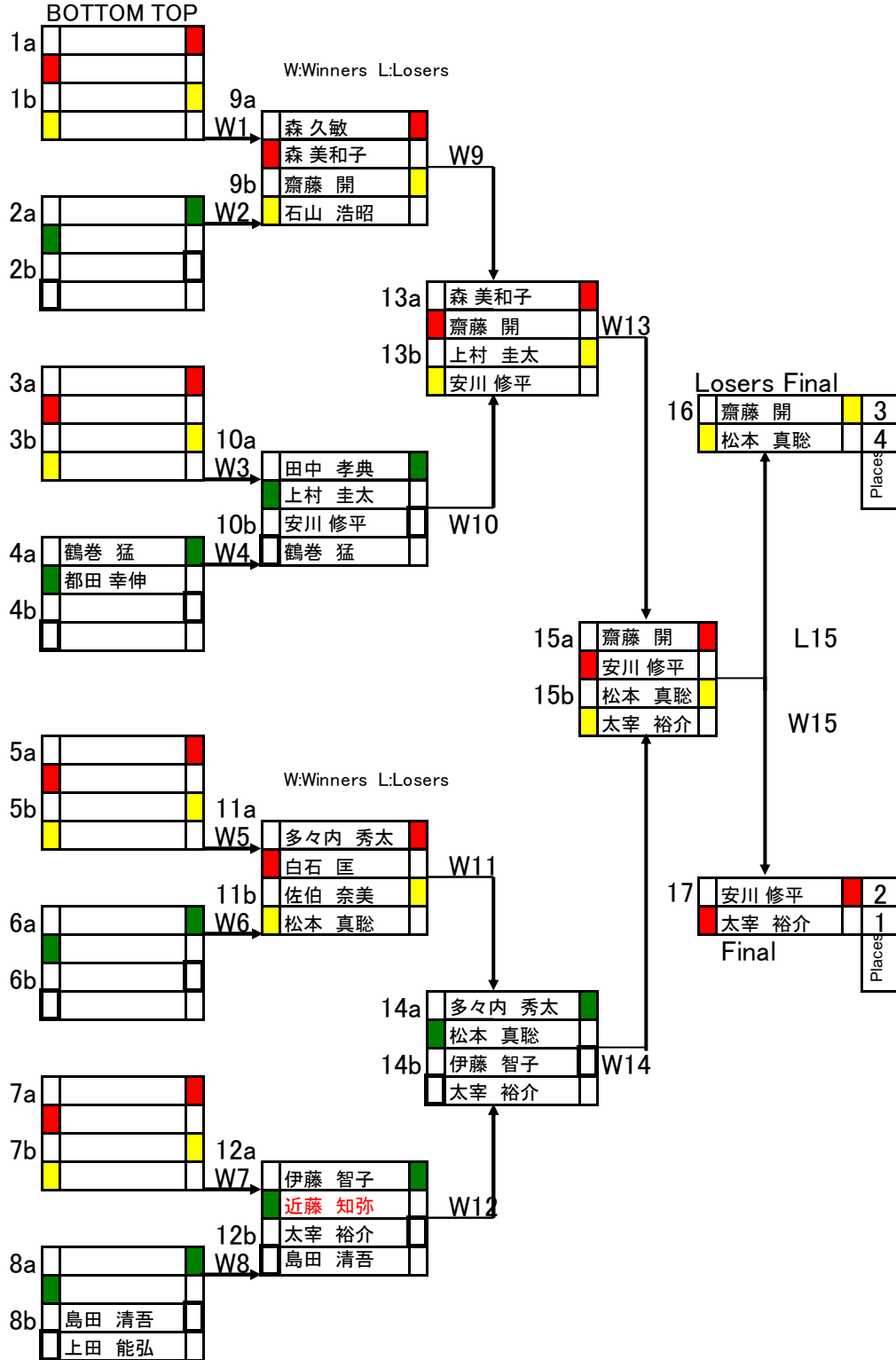
**NON PLANING SPECIAL CLASS**

R1



# NON PLANING OPEN 21 & OVER CLASS SINGLE ELIMINATION

R1





**NON PLANING OPEN UNDER21**

**DAY1**

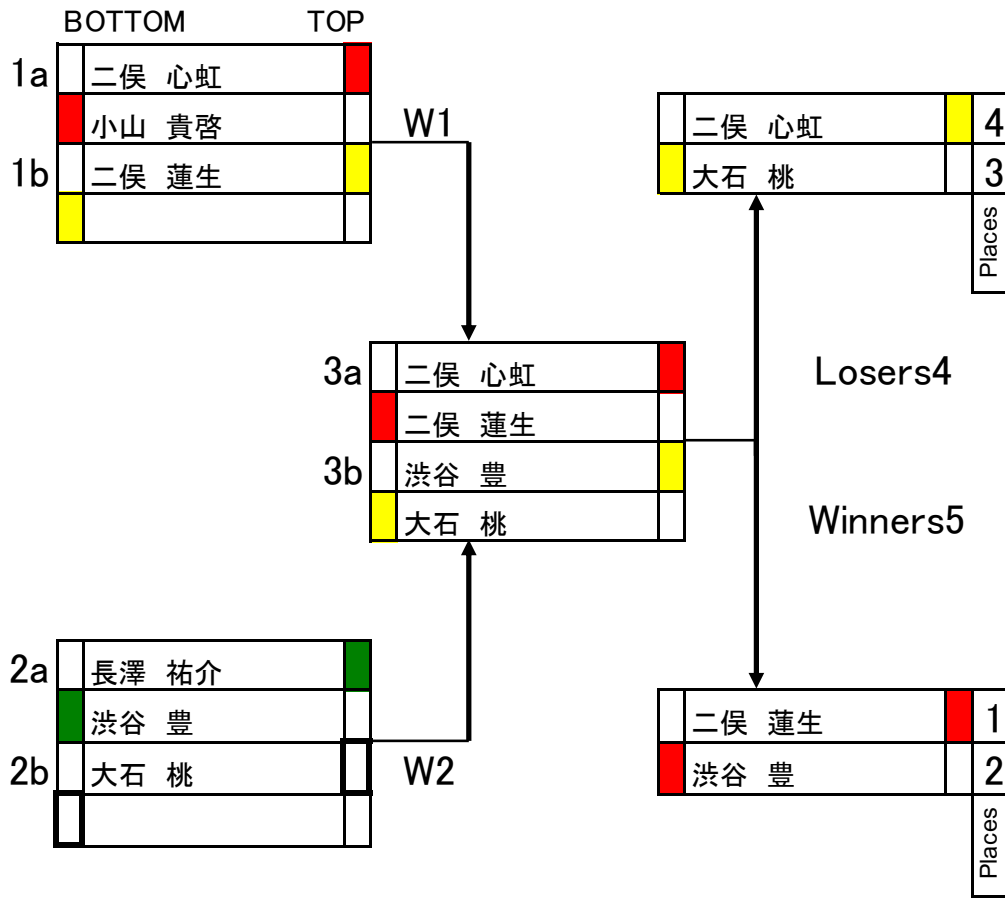
	BOTTOM	TOP	R1	R2	R3
	秋田 ふみ		1	1	3
	柳澤 瑚々		2	2	1
	田中 輝		3	3	2

**DAY2**

	BOTTOM	TOP	R4	R5	R6
	秋田 ふみ		2	3	1
	柳澤 瑚々		1	1	3
	田中 輝		3	1	2

**NON PLANING BEGINNER CLASS**

R1



R2

