

第24回ウインドサーフィン全日本WAVE選手権 リザルト



スポーツ振興基金助成事業
独立行政法人日本スポーツ振興センター

プロメンズクラス JWA会員区分	順位	氏名	フリガナ	都道府県	セイルNO.	所属・スポンサー
PRO	1	杉 匠真	スギ タクマ	神奈川県	JPN7	GA sails / TABOU / 三菱ケミカルグループ/HydroFlask/Maneuverline/ ON's / Satiworks / 株式会社グローバルアイ/Pipeline/GarminJP
PRO	2	野口 颯	ノグチ リュウ	静岡県	39	F-wave, Starboard_Japan, BGZ., Jetpilot_japan Black project Fin, Magreb.Fectar
PRO	3	板庇 雄馬	イタビサシ ユウマ	滋賀県	JPN15	かんとりーはーぱー・GAsail・Tabou・OAKLEY・CHIEMSEE・テナントショップ・Waterman's Wetsuits・oofos・hydroflask
PRO	4	小林 悠馬	コバヤシ ユウマ	神奈川県	J100	STARBOARD, SEVERNE, 江戸一, グローバルアイ, ON'S, ZEN, CB, ZWS
PRO	5	白方 優吏	シラカタ ユウシ	神奈川県	136	Jp Australia/ neilpryde/maneuver line/O'NEILL/smithoptics/kakujin/hempmeds
PRO	6	吉武 雅博	ヨシタケ マサヒロ	神奈川県	134	GA SAIL / TABOU / AERON / セブンシーズ / 鎌倉Jr.WindSurfClub / ON'S / PROLIMIT
PRO	7	橋本 陸汰	ハシモト リタ	神奈川県	250	神奈川大学、はやぶさ財団、Marine Blue、Brisamarina、oleno、mellow wetsuits、Duotone
PRO	7	守屋 拓海	モリヤ タクミ	静岡県	J-171	株式会社キャタラー 太洋サービス株式会社 SEVERNE Newtec WINDS171 PROLIMIT N-1FIN
GENERAL	9	多賀須 淳	タカス ジュン	神奈川県	1771	CBサーファーズ、F-WAVE、逗子レーシング
PRO	欠場	石井 孝良	イシイ タカラ	静岡県	20	Goya /WAX XXX /Kou premium /Soaddicted /TSUKASA /株式会社パイプライン /株式会社榛原電業 /株式会社ケイズビルド /ON's company /BAGUS SURF /Rejuvenation system /BANDEL /SPY optic Japan /Mplanning /mermaid&guys /鶴屋 YOKANGO

プロウィメンズ クラス JWA会員区分	順位	氏名	フリガナ	都道府県	セイルNO.	所属・スポンサー
RANKING	1	山川 貴子	ヤマカワ タカコ	静岡県		Goya windsurfing 4DIMENSIONS
JUNIOR	2	若狭 夏希	ワカサ ナツキ	神奈川県	712	Marine Blue 久木中学校
PRO	3	森 美奈子	モリ ミナコ	静岡県	375	goyawindsurfing.4Dmensions.(株)エコインターナショナル
PRO	4	多賀須 恵	タカス メグミ	神奈川県	62	TEARS プロリミット F-WAVEウインドサーフィンスクール

アマ/ウィメンズ クラス JWA会員区分	順位	氏名	フリガナ	都道府県	セイルNO.	所属・スポンサー
JUNIOR	1	若狭 夏希	ワカサ ナツキ	神奈川県	712	Marine Blue 久木中学校
GENERAL	2	互井 千恵子	タガイ チエコ	神奈川県	9511	Garage580
GENERAL	3	吉岡 翔子	ヨシオカ ショウコ	東京都	JPN-7717	マイルサーフ、F-Wave
GENERAL	4	大館 麻衣	オオダテ マイ	神奈川県	830	FREAKY,SYLPHIDE
JUNIOR	5	山田 美依	ヤマダ ミイ	神奈川県	1518	Marine Blue

アマ/スペシャル クラス JWA会員区分	順位	氏名	フリガナ	都道府県	セイルNO.	所属・スポンサー
JUNIOR	1	小西 陽人	コニシ ハルト	神奈川県	J811	Marine Blue
GENERAL	2	森田 仁	モリタ ヒトシ	静岡県	1739	OWC
GENERAL	3	秋山 健次郎	アキヤマ ケンジロウ	神奈川県	1004	ラセーラ葉山
GENERAL	4	松本 徹也	マツモト テツヤ	東京都	538	
GENERAL	5	今井 昌典	イマイ マサノリ	神奈川県	9595	ファロススポーツ 4D
JUNIOR	5	掛川 竜誠	カケガワ リュウセイ	神奈川県	101	マリンブルー
GENERAL	5	市川 聖士	イチカワ サトシ	埼玉県	3739	マイルサーフ、F-Wave
GENERAL	5	吉富 孝博	ヨシトミ タカヒロ	佐賀県	103	ウインドジャック
RANKING	9	近藤 知弥	コンドウ トモヤ	神奈川県	197	セブンシーズ
GENERAL	9	田阪 祐司	タサカ ユウジ	静岡県	JPN-167	WINDS171
JUNIOR	9	野口 生喜	ノグチ イツキ	静岡県	129	OWC,F-Wave Windsurf School
GENERAL	9	秋元 大	アキモト ダイ	神奈川県	9863	シュガーケーン
GENERAL	9	勝又 直也	カツマタ ナオヤ	静岡県	7771	f-wave owc
RANKING	9	大数加 光治	オオスカ コウジ	東京都	3	セブンシーズ、ニールプライド、ゴヤ
GENERAL	9	馬場 信行	ババノブユキ	神奈川県	2931	逗子ウインドサーフスクール CBサーファーズ
GENERAL	9	多賀須 淳	タカス ジュン	神奈川県	1771	CBサーファーズ、F-WAVE、逗子レーシング

アマ/オープン クラス JWA会員区分	順位	氏名	フリガナ	都道府県	セイルNO.	所属・スポンサー
GUEST	1	浦川 義幸	ウラカワ ヨシユキ	佐賀県		wind jack
GUEST	2	服部 泰佑	ハットリ タイスケ	神奈川県		鎌倉ハイサーフ
GENERAL	3	安田 文之	ヤスタ フミュキ	千葉県	8814	パイレーツハーバー
GENERAL	4	小川 大河	オガワ タイガ	静岡県	990	
GUEST	5	吉村 公男	ヨシムラ マサオ	佐賀県		WINDJACK
GENERAL	5	川上 義和	カワカミ ヨシカズ	千葉県	1683	F-wave
GENERAL	5	大木 勉	オオキ ツトム	新潟県		Gatt
JUNIOR	5	植田 琉已	ウエタ ルイ	静岡県	729	OWC
GENERAL	9	喜多 亮氏	キタ リョウジ	佐賀県	1233	タオサーフ
GENERAL	9	山本 裕章	ヤマモト ヒロアキ	広島県	393	斉藤小鳥店
GENERAL	9	白樫 正和	シラカシ マサカズ	東京都	321	WHITECAP
JUNIOR	9	秋田 ふみ	アキタ フミ	神奈川県	523	Marine Blue

アマ/グランド マスタークラス JWA会員区分	順位	氏名	フリガナ	都道府県	セイルNO.	所属・スポンサー
GENERAL	1	福島 英彦	フクシマ ヒデヒコ	静岡県	J2000	HOTSAILSMAUI/BLACKPROJECT/TRUMPWETSUIT
GENERAL	2	板羽 宏尚	イタバ ヒロナオ	新潟県	504	gatt
GENERAL	3	水谷 文彦	ミズタニ フミヒコ	愛知県	3776	AIR BORN
GENERAL	4	木下 秀一	キノシタ シュウイチ	神奈川県	7190	ファロス
GENERAL	5	服部 佳樹	ハツトリ ヨシキ	三重県	408	crew
GENERAL	5	金井 泰貴	カナイ ヤスキ	静岡県	2112	
GENERAL	5	森田 恭太	モリタ キョウタ	東京都	132	ローカス鎌倉 (株)グローバルアイ
RANKING	5	山川 貴子	ヤマカワ タカコ	静岡県		Goya windsurfing 4DIMENSIONS
GENERAL	9	新美 大	ニイミ マサル	愛知県		
GENERAL	9	江角 直記	エスミ ナオキ	島根県	1112	ウインドアベニュー
GENERAL	9	藤田 英一	フジタ エイチ	愛知県	14	AIR BORN
GENERAL	9	大市 工	オオイチ タクミ	神奈川県	0719	鎌倉ハイサーフ
RANKING	9	大館 弘	オオダテ ヒロシ	神奈川県	1117	FREAKY,GAASTRA,TABOU
GENERAL	9	遠藤 貴	エンドウ タカシ	神奈川県	JPN905	WINDS171、EZZYSAILS、Garage580、Hen-Line

アマ/ウェイブ クラス JWA会員区分	順位	氏名	フリガナ	都道府県	セイルNO.	所属・スポンサー
RANKING	1	大数加 光治	オオスカ コウジ	東京都	3	セブンシーズ、ニールプライド、ゴヤ
GENERAL	2	今井 昌典	イマイ マサノリ	神奈川県	9595	ファロススポーツ 4D
RANKING	3	大館 弘	オオダテ ヒロシ	神奈川県	1117	FREAKY,GAASTRA,TABOU
RANKING	4	近藤 知弥	コンドウ トモヤ	神奈川県	197	セブンシーズ
GENERAL	5	馬場 信行	ババノブユキ	神奈川県	2931	逗子ウインドサーフスクール CBサーファーズ
GENERAL	5	大市 工	オオイチ タクミ	神奈川県	0719	鎌倉ハイサーフ
GENERAL	5	市川 聖士	イチカワ サトシ	埼玉県	3739	マイルサーフ、F-Wave
GENERAL	5	吉富 孝博	ヨシトミ タカヒロ	佐賀県	103	ウインドジャック
GENERAL	9	安田 文之	ヤスダ フミュキ	千葉県	8814	パイレーツハーバー
GENERAL	9	金井 泰貴	カナイ ヤスキ	静岡県	2112	
GENERAL	9	喜多 亮氏	キタ リョウジ	佐賀県	1233	タオサーフ
GENERAL	9	森田 恭太	モリタ キョウタ	東京都	132	ローカス鎌倉 (株)グローバルアイ
GENERAL	9	勝又 直也	カツマタ ナオヤ	静岡県	7771	f-wave owc
GENERAL	9	秋元 大	アキモト ダイ	神奈川県	9863	シュガーケーン
GENERAL	9	新美 大	ニイミ マサル	愛知県		
GENERAL	9	遠藤 貴	エンドウ タカシ	神奈川県	JPN905	WINDS171、EZZYSAILS、Garage580、Hen-Line

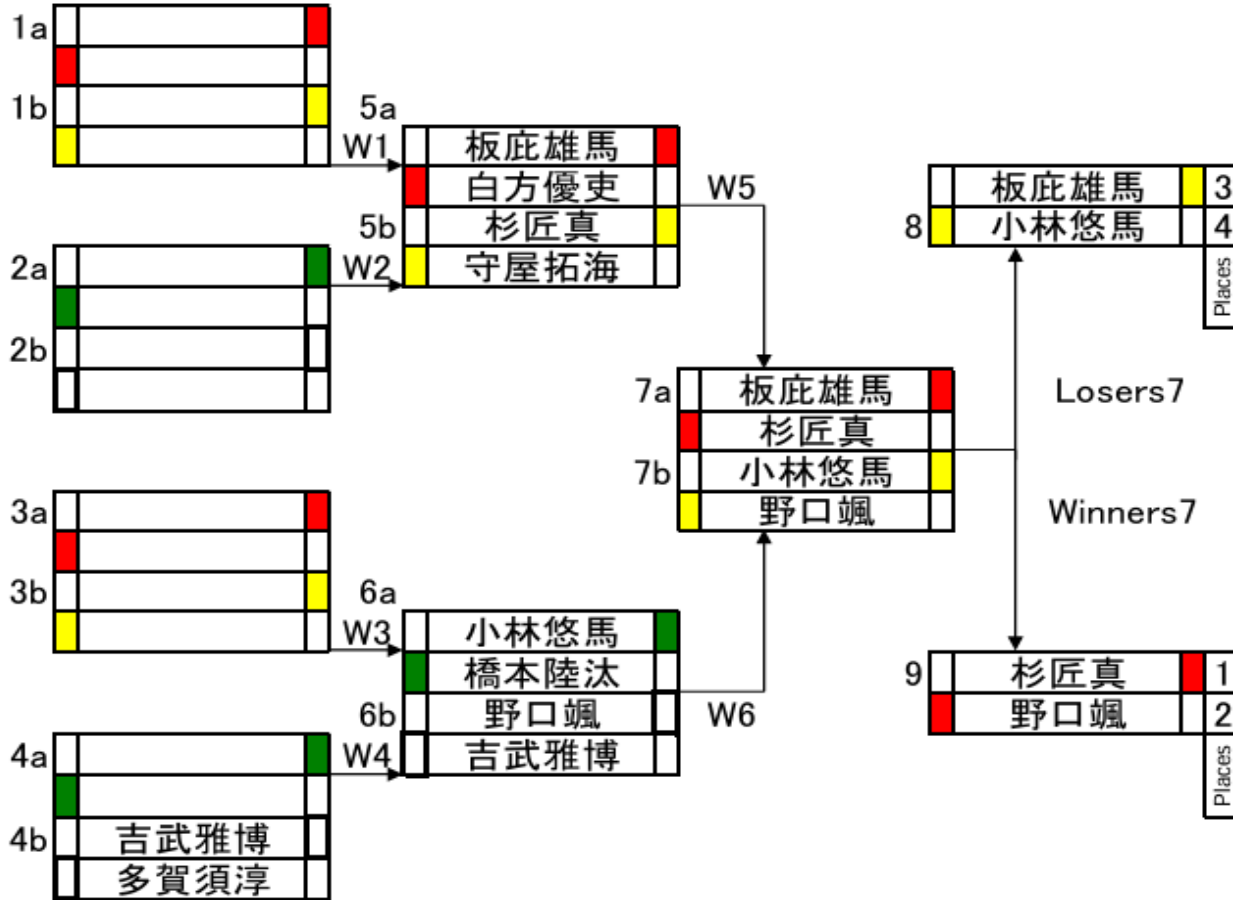
RANKING	17	山川 貴子	ヤマカワ タカコ	静岡県		Goya windsurfing 4DIMENSIONS
GENERAL	17	藤田 英一	フジタ エイチ	愛知県	14	AIR BORN
GUEST	17	浦川 義幸	ウラカワ ヨシユキ	佐賀県		wind jack
GENERAL	17	吉岡 翔子	ヨシオカ ショウコ	東京都	JPN-7717	マイルサーフ、F-Wave
GENERAL	17	水谷 文彦	ミズタニ フミヒコ	愛知県	3776	AIR BORN
GENERAL	17	小川 大河	オガワ タイガ	静岡県	990	
GENERAL	17	白樫 正和	シラカシ マサカズ	東京都	321	WHITECAP
GENERAL	17	服部 佳樹	ハットリ ヨシキ	三重県	408	crew
GENERAL	17	山本 裕章	ヤマモト ヒロアキ	広島県	393	斉藤小鳥店
GENERAL	17	川上 義和	カワカミ ヨシカズ	千葉県	1683	F-wave
GENERAL	17	木下 秀一	キノシタ シュウイチ	神奈川県	7190	ファロス
GUEST	17	服部 泰佑	ハットリ タイスケ	神奈川県		鎌倉ハイサーフ
GENERAL	17	多賀須 淳	タカス ジュン	神奈川県	1771	CBサーファーズ、F-WAVE、逗子レーシング
GENERAL	17	大館 麻衣	オオダテ マイ	神奈川県	830	FREAKY,SYLPHIDE
GENERAL	17	森田 仁	モリタ ヒトシ	静岡県	1739	OWC
GUEST	17	吉村 公男	ヨシムラ マサオ	佐賀県		WINDJACK

アマ/U-20クラス JWA会員区分	順位	氏名	フリガナ	都道府県	セイルNO.	所属・スポンサー
JUNIOR	1	小西 陽人	コニシ ハルト	神奈川県	J811	Marine Blue
JUNIOR	2	野口 生喜	ノグチ イツキ	静岡県	129	OWC,F-Wave Windsurf School
JUNIOR	3	掛川 竜誠	カケガワ リュウセイ	神奈川県	101	マリンブルー
JUNIOR	4	植田 琉巳	ウエタ ルイ	静岡県	729	OWC
JUNIOR	5	若狭 夏希	ワカサ ナツキ	神奈川県	712	Marine Blue 久木中学校
JUNIOR	5	山田 美依	ヤマダ ミイ	神奈川県	1518	Marine Blue

第24回ウインドサーフィン全日本WAVE選手権 プロメンズクラス

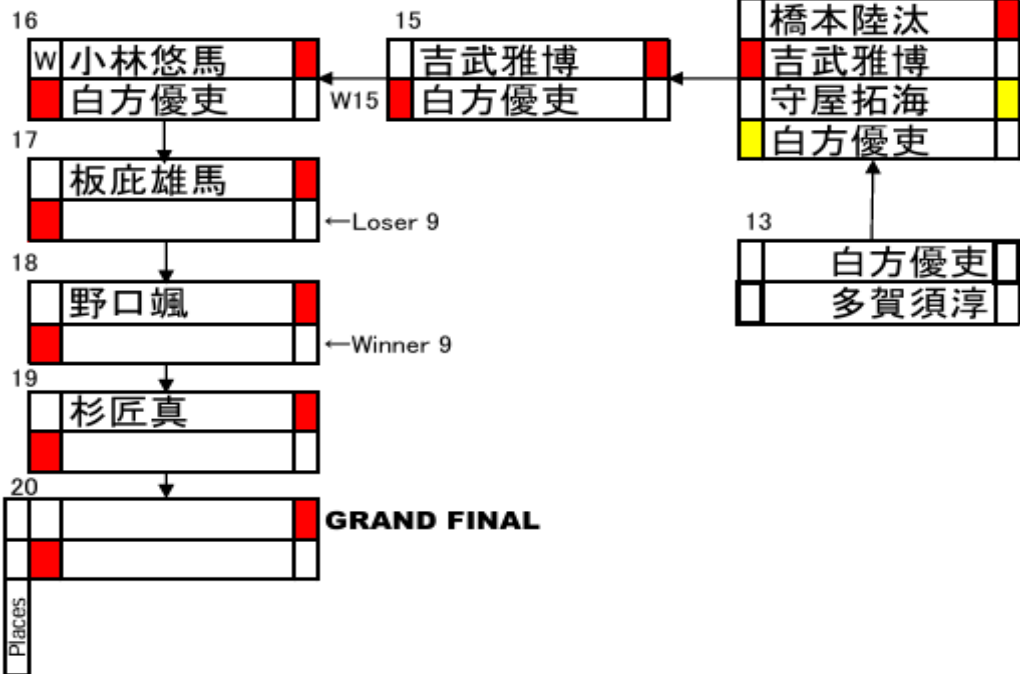
BOTTOM TOP

SINGLE ELIMINATION



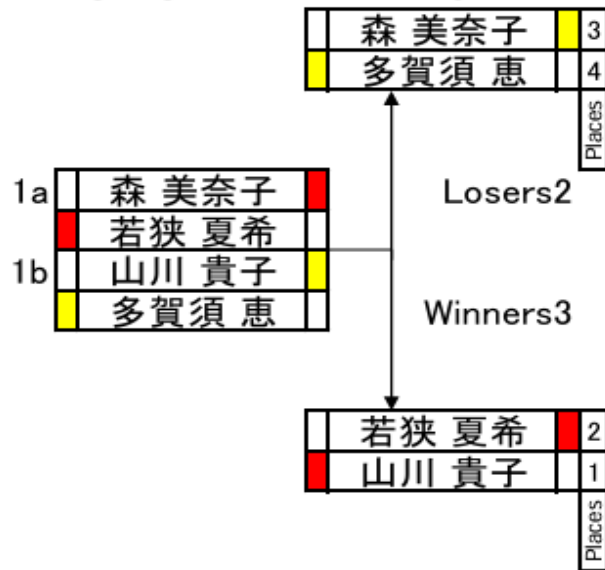
DOUBLE ELIMINATION

* No.16、小林vs白方のヒートで終了。

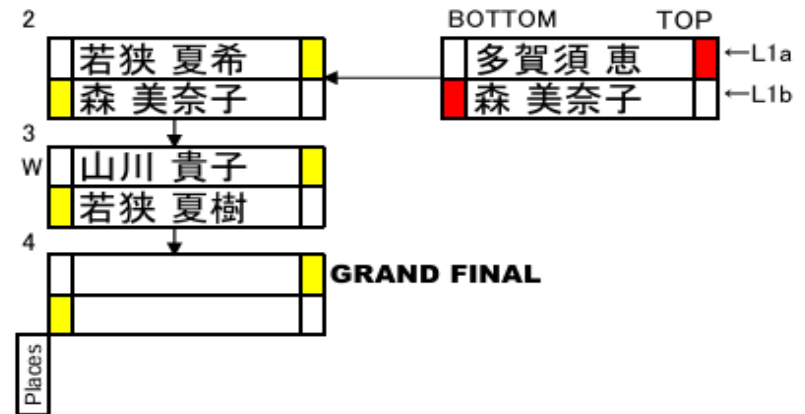


第24回ウインドサーフィン全日本WAVE選手権
プロウィメンズクラス

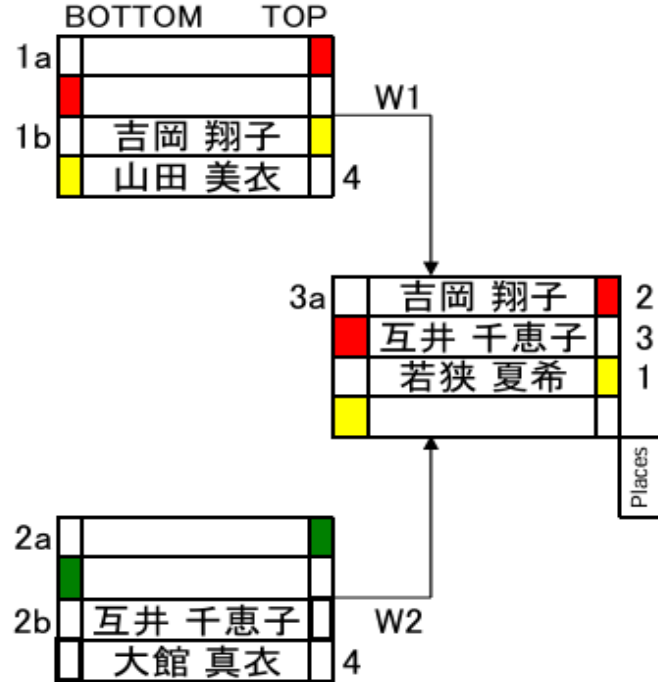
SINGLE ELIMINATION



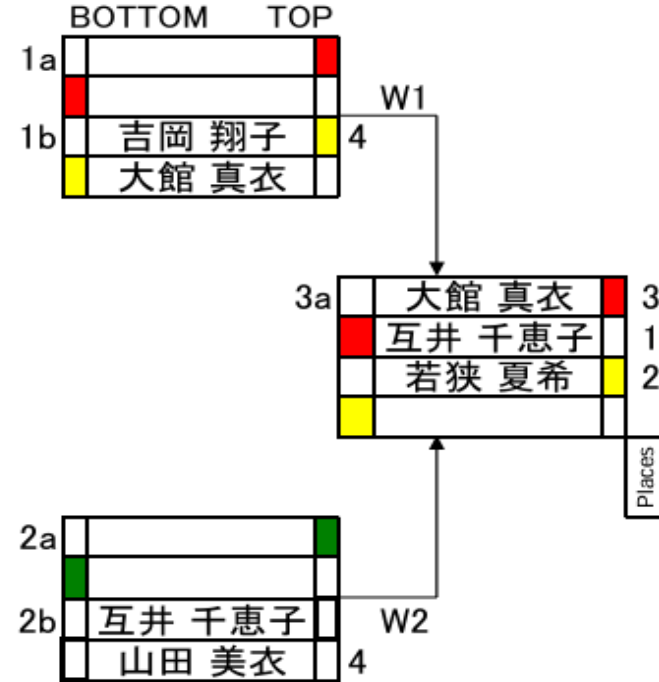
DOUBLE ELIMINATION



第24回ウインドサーフィン全日本WAVE選手権
 アマチュアウィメンズクラス ラウンド1



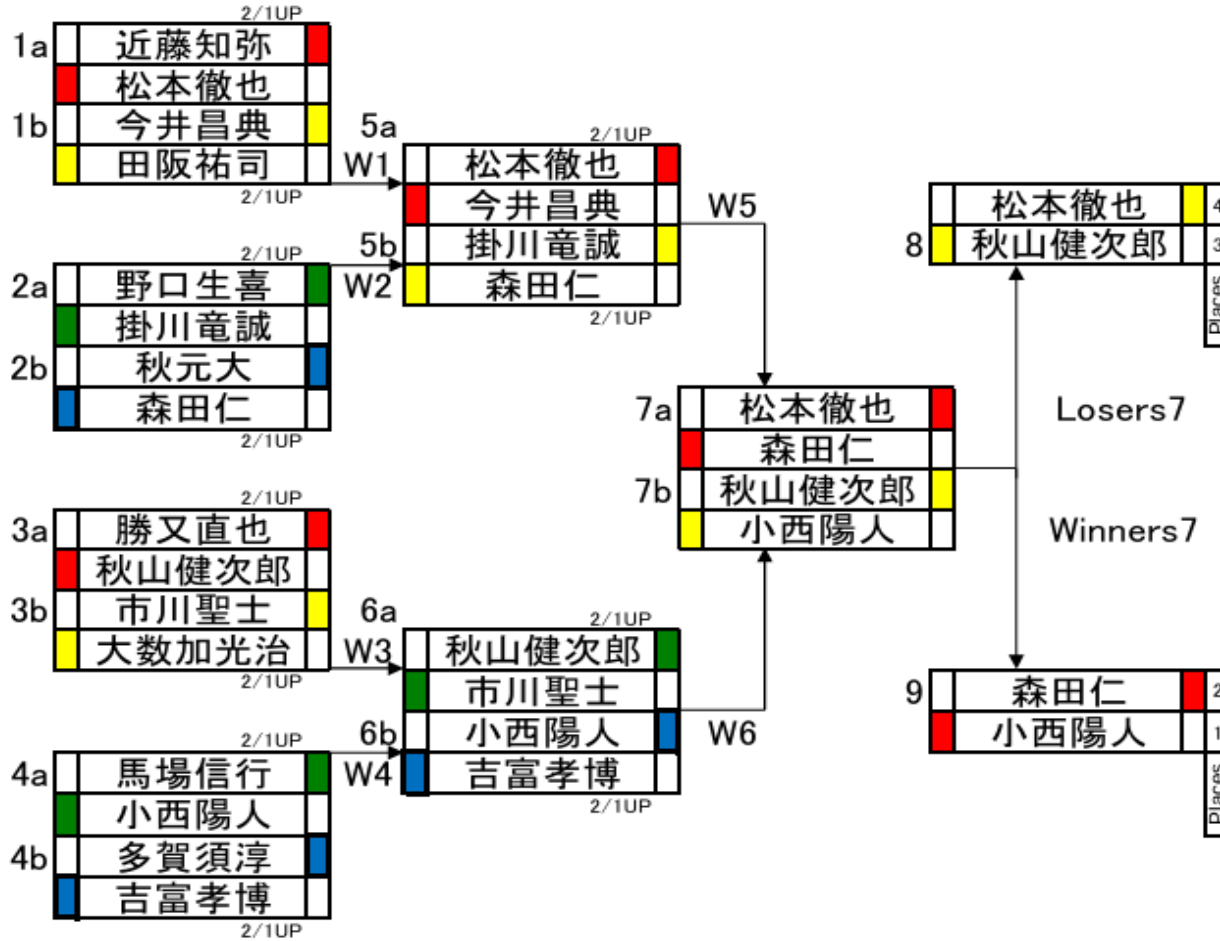
アマチュアウィメンズクラス ラウンド2



第24回ウインドサーフィン全日本WAVE選手権

スペシャルクラス

BOTTOM TOP

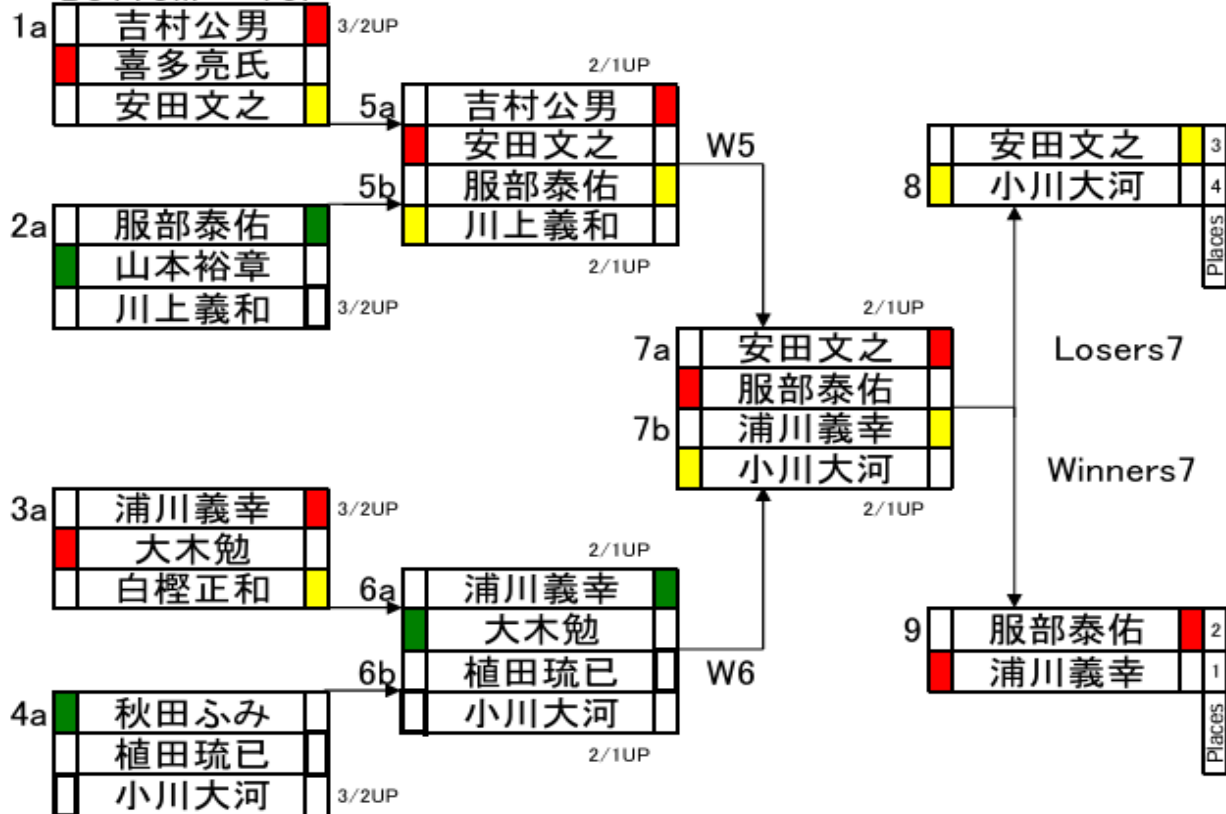


第24回ウインドサーフィン全日本WAVE選手権

オープンクラス

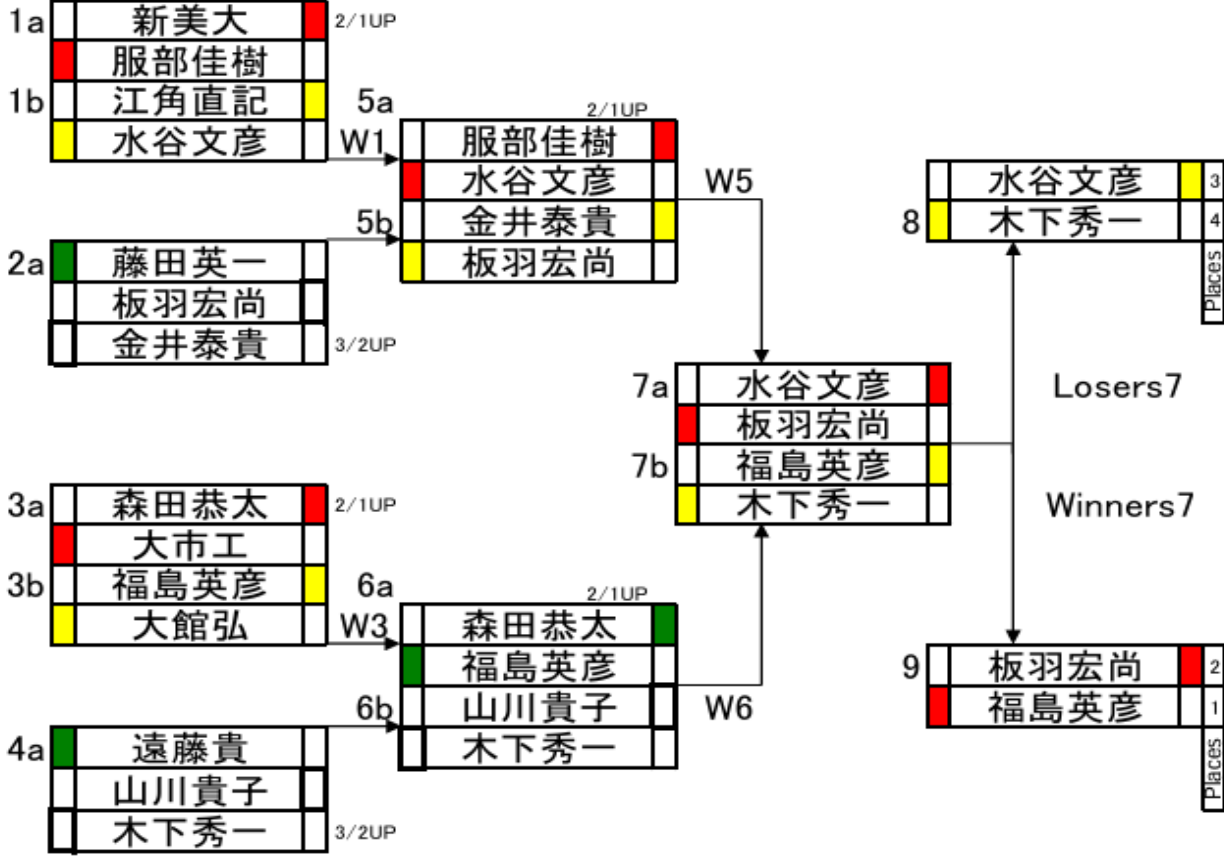


BOTTOM TOP



第24回ウインドサーフィン全日本WAVE選手権 グランドマスタークラス

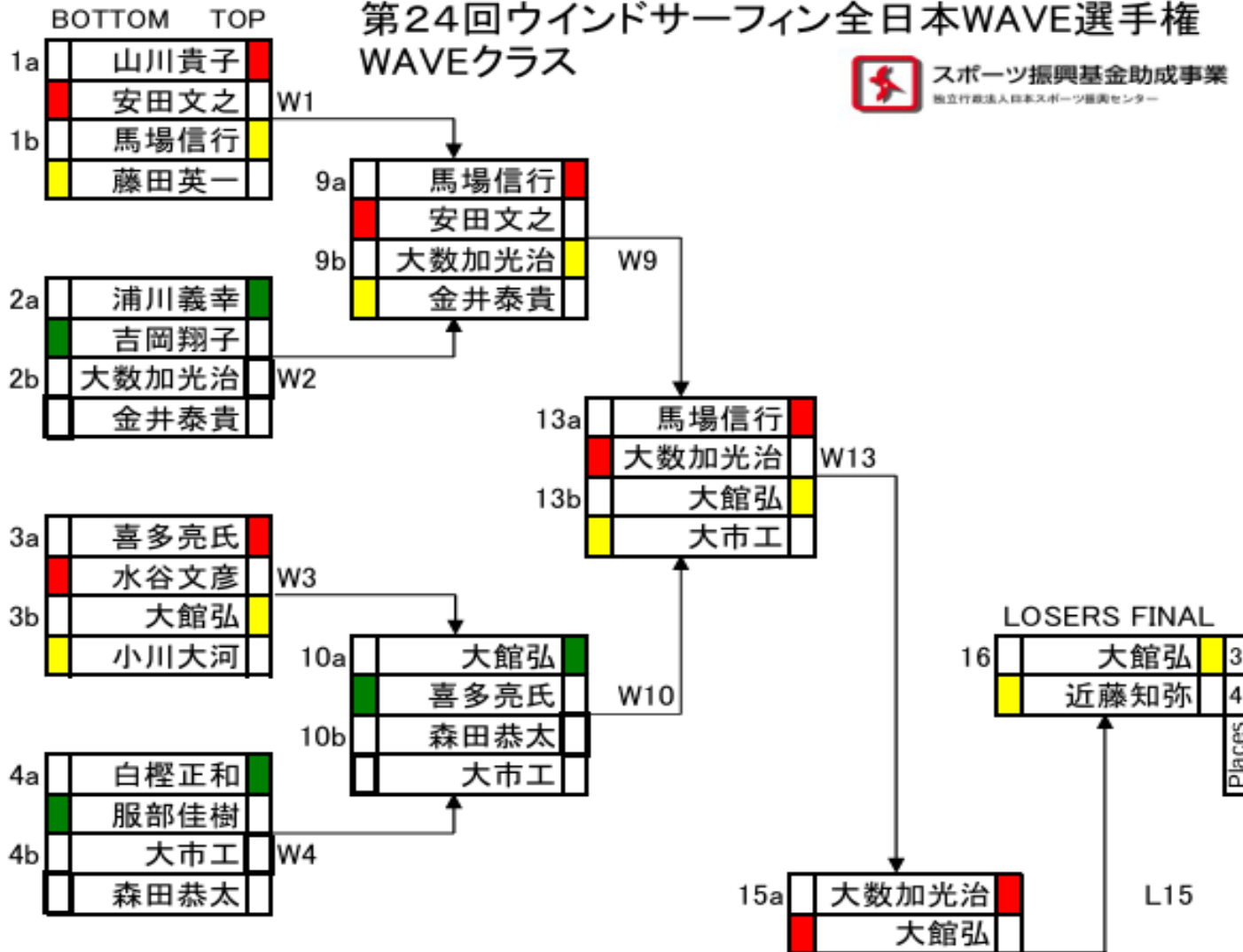
BOTTOM TOP

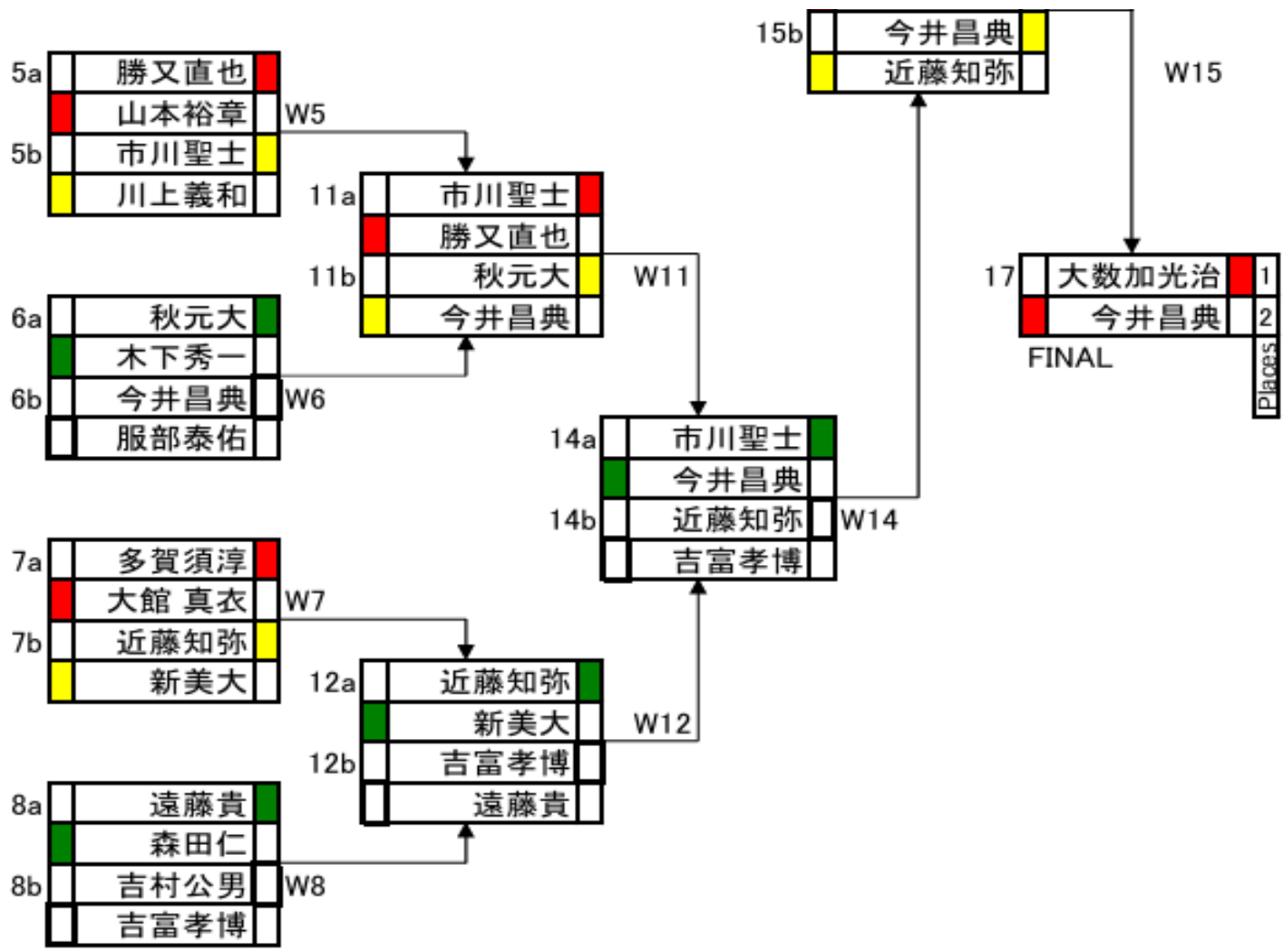


第24回ウインドサーフィン全日本WAVE選手権 WAVEクラス



スポーツ振興基金助成事業
独立行政法人日本スポーツ振興センター





17	大数加光治	1
	今井昌典	2
	FINAL	Places

第24回ウインドサーフィン全日本WAVE選手権 U-20クラス

