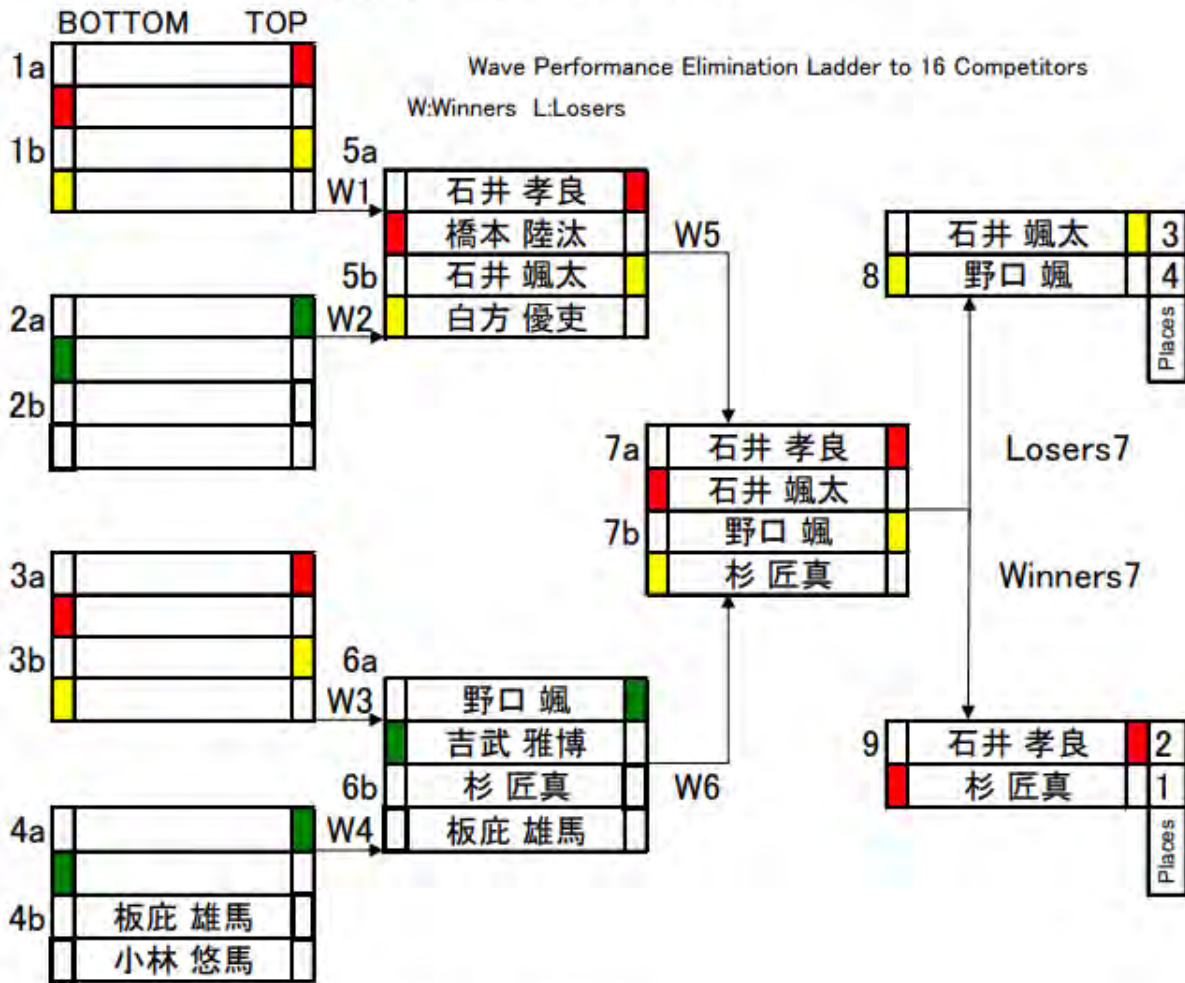


第23回 全日本WAVE選手権 プロ メンズ クラス

順位	名前	JWA SAIL NO.	所属・スポンサー
1	杉 匠真	J7	GAsails / TABOU / 三菱ケミカルグループ/HydroFlask/Maneuverline/ ON's / Satiworks / 株式会社グローバルアイ/Pipeline/GarminJP
2	石井 孝良	20	RRD international K4fins WAX XXX charis&co Soaddicted TSUKASA 株式会社パイプライン 株式会社榛原電業 株式会社ケイズビルド
3	石井 颯太	J27	Websachi、Charis&Co.、株式会社 ケイズビルド、オンズカンパニー
4	野口 颯	39	F-wave,Starboard_Japan,BGZ.,Jetpilot_japan Black project Fin, Magreb.Fectar
5	板庇 雄馬	JPN15	かんとリーはーばー・GAsail・Tabou・OAKLEY・CHIEMSEE ・テナントショップ・Waterman's Wetsuits・oofos ・hydroflask
6	小林 悠馬	J100	STARBOARD,SEVERNE,江戸ー,グローバルアイ,ON'S,ZEN,CB,ZWS
7	吉武 雅博	134	GA SAIL/TABOU/AERON/SEVEN SEAS /鎌倉Jr.WindSurf Club/ON'S/PRO LIMIT
7	白方 優吏	136	GOYA/maneuver line/O'NEILL/smithoptics/kakujin/hempmeds
9	橋本 陸汰	250	Marine Blue. Brisamarina, oleno, mellow wetsuits, athleta、神奈川大学、 FANATIC、Duotone、prolimit

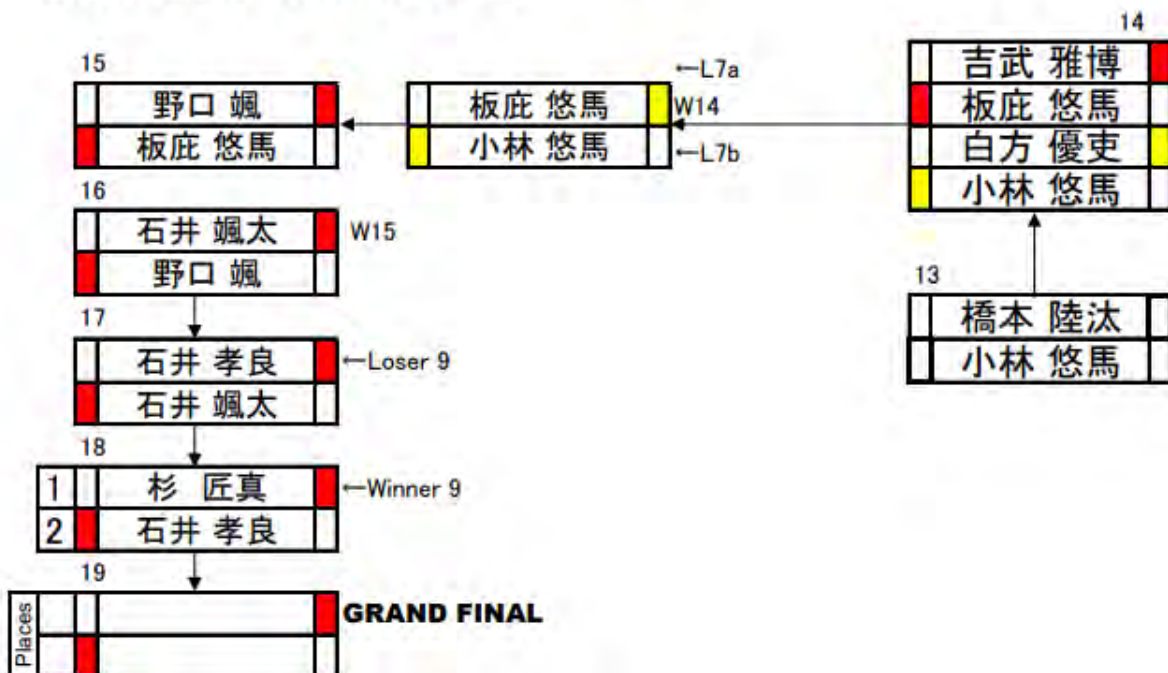
SINGLE ELIMINATION



Wave Performance Elimination Ladder to 16 Competitors

W:Winners L:Losers

DOUBLE ELIMINATION



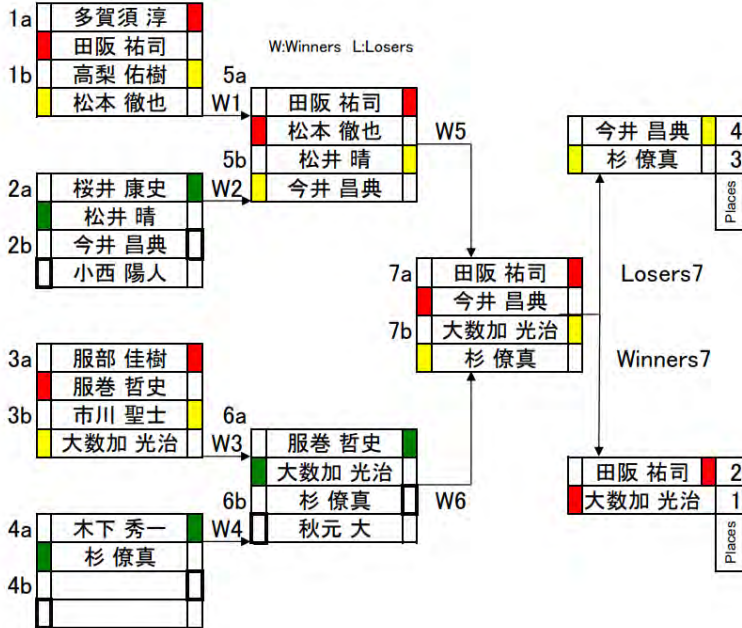
ウイメンズプロ

	R1	R2	R3	順位
森 美奈子	1	1	1	1
多賀須 恵	2	2	2	2

第23回 全日本WAVE選手権 プロ ウィメンズ クラス

順位	名前	JWA SAIL NO.	所属・スポンサー
1	森 美奈子	375	GOYA(株)エコロインターナショナル
2	多賀須 恵	62	TEARS プロリミット F-WAVEウインドサーフィンスクール

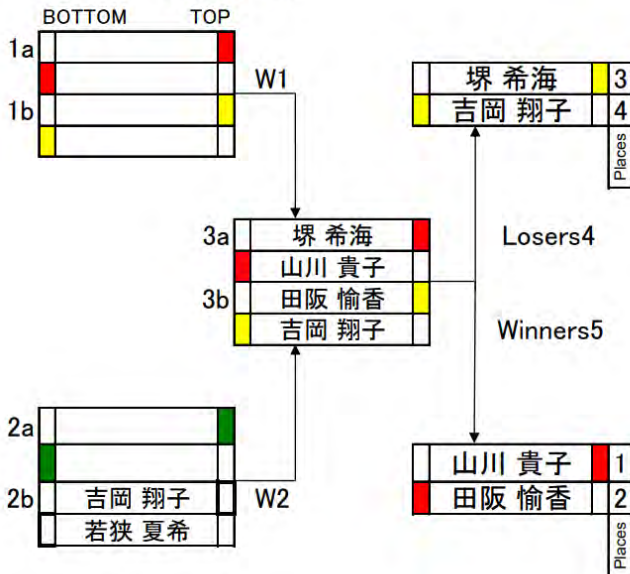
スペシャル



第23回 全日本WAVE選手権 アマチュア スペシャルクラス

順位	名前	JWA SAIL NO.	所属・スポンサー
1	大数加 光治	3	セブンシーズ、ニールプライド、ゴヤ
2	田阪 祐司	JPN-167	WINDS171
3	杉 僚真	722	MarineBlue
4	今井 昌典	9595	ファロススポーツ
5	松本 徹也	538	
5	松井 晴	186	立命館大学ウインドサーフィン部
5	服巻 哲史		ウインドスペース
5	秋元 大	9863	シュガーケーン
9	多賀須 淳	1771	CBサーファーズ、F-WAVE、豆子レーシング
9	高梨 佑樹	1100	PURE SPORTS CLUB
9	桜井 康史	1147	鎌倉ハイサーフ
9	小西 陽人	J811	Marine Blue
9	服部 佳樹	408	crew
9	市川 聖士	3739	マイルサーフ、F-Wave
9	木下 秀一	7190	ファロス

ウイメンズ

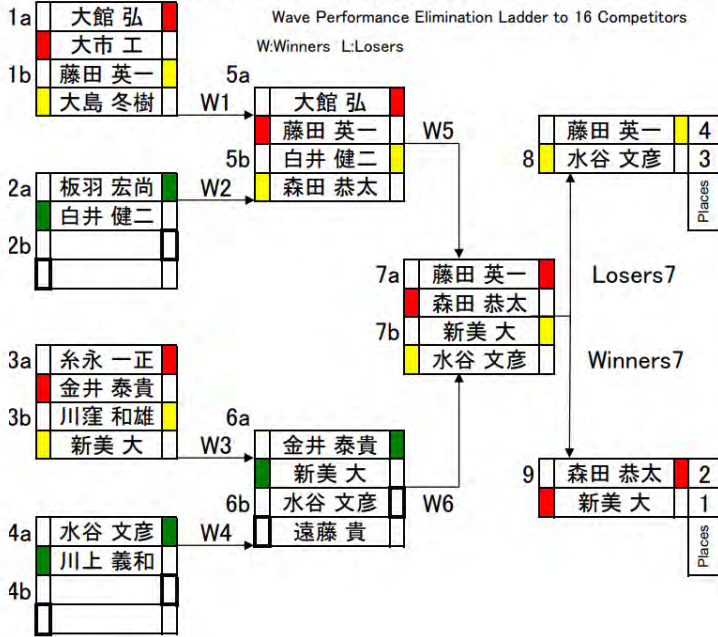


第23回 全日本WAVE選手権 アマチュア ウィメンズ クラス

順位	名前	JWA SAIL NO.	所属・スポンサー
1	山川 貴子		Goya
2	田阪 愉香	JPN-0529	WINDS171
3	堺 希海	JPN-831	マリンドブルー
4	吉岡 翔子	JPN-7717	マイルサーフ、F-Wave
5	若狭 夏希	712	Marine Blue

グランドマスター

BOTTOM TOP SINGLE ELIMINATION

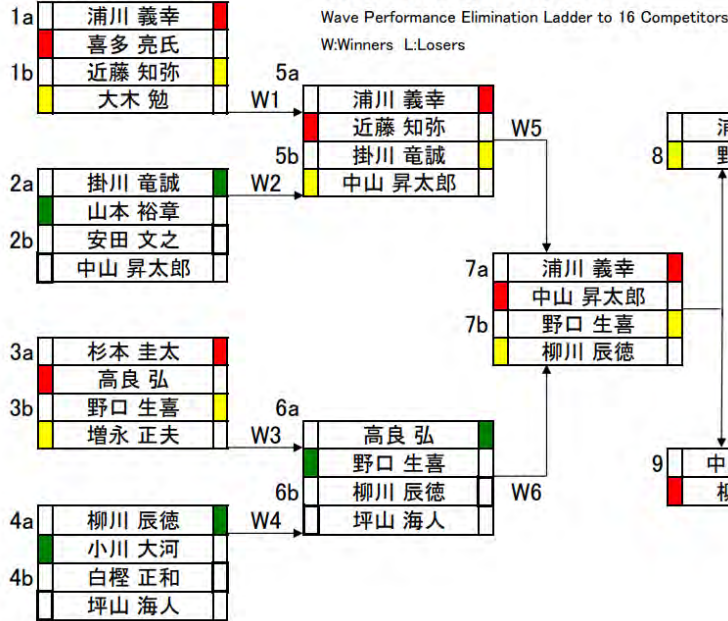


第23回 全日本WAVE選手権 アマチュア グランドマスタークラス

順位	名前	JWA SAIL NO.	所属・スポンサー
1	新美大		
2	森田 恭太	132	ローカス鎌倉 株式会社グローバルアイ
3	水谷 文彦		AIR BORN
4	藤田 英一	14	AIR BORN
5	大館 弘	1117	FREAKY / GAASTRA / TABOU
5	白井 健二	5611	gatt
5	金井 泰貴	2112	
5	遠藤 貴	JPN905	WINDS171、EZZYSAILS、Garage580、Hen-Line
9	大市 工	719	鎌倉ハイサーフ
9	大島 冬樹	4533	
9	板羽 宏尚		gatt
9	糸永 一正	1800	Leinz
9	川窪 和雄		Leinz
9	川上 義和	1683	F-wave

OPEN

BOTTOM TOP SINGLE ELIMINATION



第23回 全日本WAVE選手権 アマチュア オープンクラス

順位	名前	JWA SAIL NO.	所属・スポンサー
1	中山 昇太郎		hops
2	柳川 辰徳		
3	浦川 義幸		Wind jack
4	野口 生喜	1202	OWC,F-Wave Windsurf School
5	近藤 知弥	197	セブンスーズ
5	掛川 竜誠	101	マリンブルー
5	高良 弘		F-WAVE
5	坪山 海人	7999	タオサーフ
9	喜多 亮氏	1233	タオサーフ
9	大木 勉		Gatt
9	山本 裕章	393	393
9	安田 文之	8814	パイレーツハーバー
9	杉本 圭太	4711	タオサーフ
9	増永 正夫		MOONBOW SURF
9	小川 大河	990	セブンスーズ
9	白樫 正和	321	WHITECAP, M.R.C

メンズビギナー

	R1	R2	R3	順位
植田 琉已	2	2	2	2
竹之下 弥	1	1	1	1

第23回 全日本WAVE選手権 アマチュア メンズビギナー クラス

順位	名前	JWA SAIL NO.	所属・スポンサー
1	竹之下 弥		タオサーフ
2	植田 琉已	729	OWC

ウィメンズビギナー

	R1	R2	R3	順位
大館 麻衣	2	1	1	1
山田 美衣	1	3	2	2
小野 心暖	3	2	3	3
増田 紗蘭	4	4	4	4

第23回 全日本WAVE選手権 アマチュア ウィメンズビギナー クラス

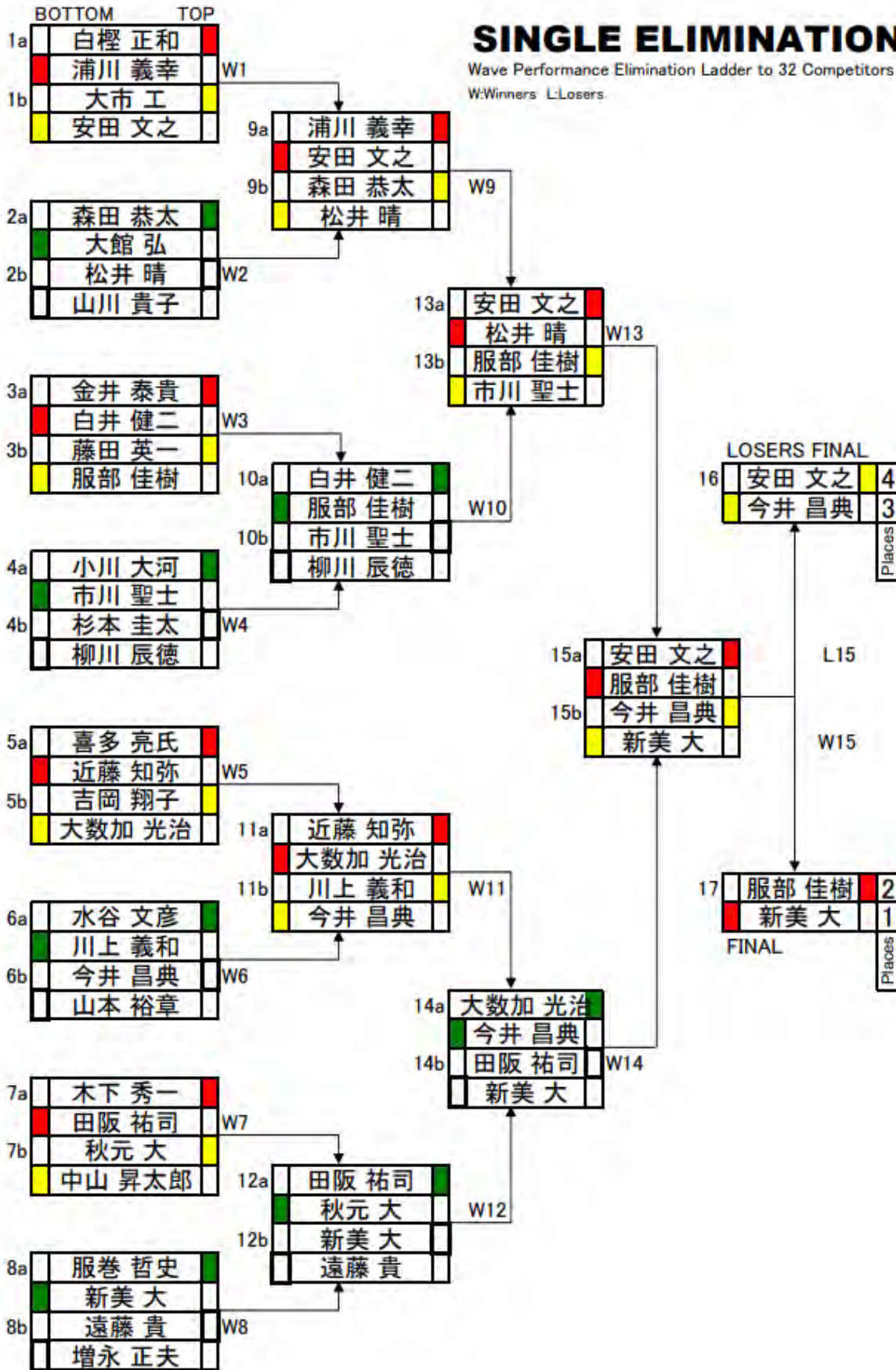
順位	名前	JWA SAIL NO.	所属・スポンサー
1	大館 麻衣	830	FREAKY / SYLPHIDE
2	山田 美依	1518	Marine Blue
3	小野 心暖	325	OWC
4	増田 紗蘭	1103	OWC

第23回 全日本WAVE選手権 アマチュア ウェーブ クラス(ダブルエントリー専用)

順位	名前	エントリー クラス	所属・スポンサー
1	新美 大	G M	
2	服部 佳樹	S P	crew
3	今井 昌典	S P	ファロススポーツ
4	安田 文之	O P	パイレーツハーバー
5	松井 晴	S P	立命館大学ウインドサーフィン部
5	市川 聖士	S P	マイルサーフ、F-Wave
5	大数加 光治	S P	セブンシーズ、ニールプライド、ゴヤ
5	田阪 祐司	S P	WINDS171
9	浦川 義幸	O P	Wind jack
9	森田 恭太	G M	ローカス鎌倉 (株)グローバルアイ
9	白井 健二	G M	gatt
9	柳川 辰徳	O P	
9	近藤 知弥	O P	セブンシーズ
9	川上 義和	G M	F-wave
9	秋元 大	S P	シュガーケーン
9	遠藤 貴	G M	WINDS171、EZZYSAILS、Garage580、Hen-Line
17	白樫 正和	O P	WHITECAP, M.R.C
17	大市 工	G M	鎌倉ハイサーフ
17	大館 弘	G M	FREAKY / GAASTRA / TABOU
17	山川 貴子	W M	Goya
17	金井 泰貴	G M	
17	藤田 英一	G M	AIR BORN
17	小川 大河	O P	セブンシーズ
17	杉本 圭太	O P	タオサーフ、FUTAGO JAPAN、DOLCE bridal
17	喜多 亮氏	O P	タオサーフ
17	吉岡 翔子	W M	マイルサーフ、F-Wave
17	水谷 文彦	G M	AIR BORN
17	山本 裕章	O P	393
17	木下 秀一	S P	ファロス
17	中山 昇太郎	O P	hops
17	服巻 哲史	S P	ウインドスペース
17	増永 正夫	O P	MOONBOW SURF

SINGLE ELIMINATION

Wave Performance Elimination Ladder to 32 Competitors
W:Winners L:Losers





スポーツ振興基金助成事業

この大会はスポーツ振興基金の助成を受けて開催されています。

独立行政法人日本スポーツ振興センター