

第22回全日本アマチュアウェーブ選手権 Result & Report

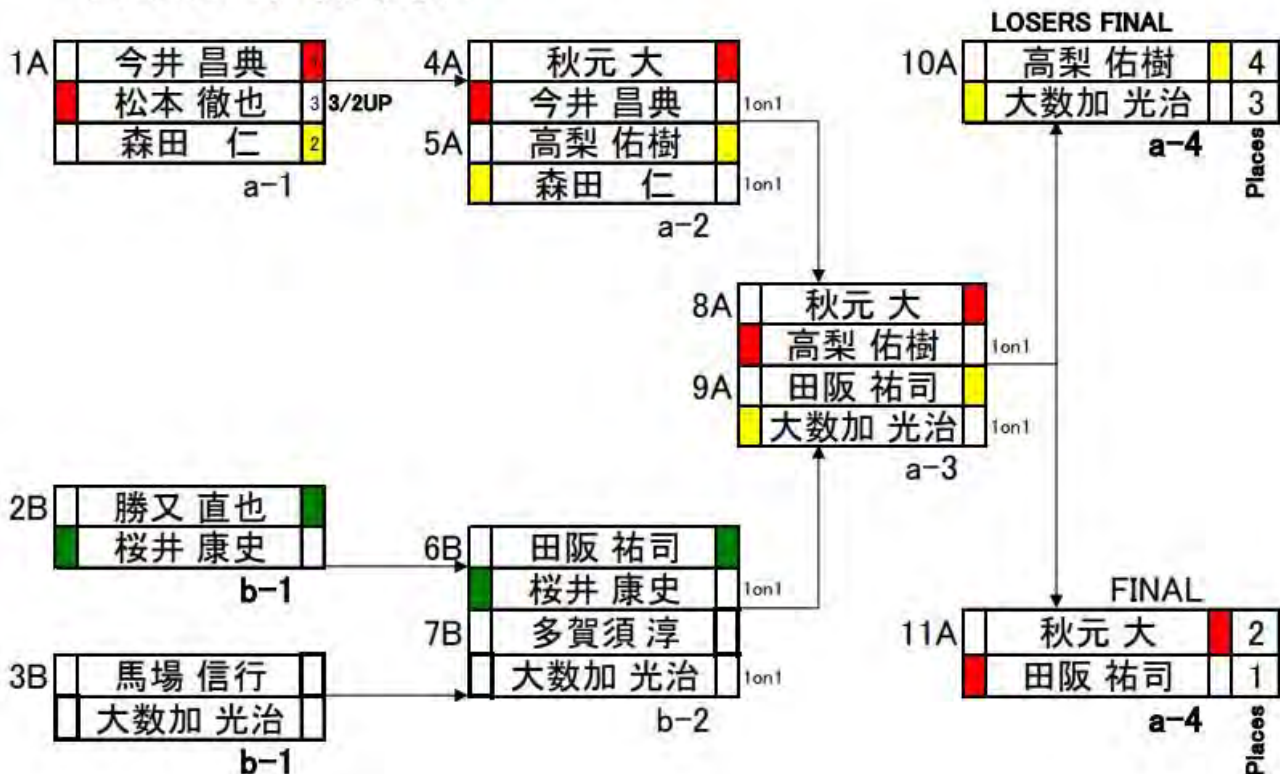
開催日：2023年1月7~8日

開催場所：静岡県御前崎市ロングビーチ

第22回 全日本アマチュアウェーブ選手権 メンズスペシャルクラス

順位	名前	フリガナ	所属
1	田阪 祐司	タサカ ユウジ	WINDS171
2	秋元 大	アキモト ダイ	シュガーケーン
3	大数加 光治	オオスカ コウジ	セブンシーズ、マウイセイル、ゴヤ
4	高梨 佑樹	タカナ シュウキ	PURE SPORTS CLUB
5	今井 昌典	イマイ マサノリ	ファロススポーツ
5	桜井 康史	サクライ ヤスシ	鎌倉ハイサーフ
5	多賀須 淳	タカス ジュン	CBサーファーズ、F-WAVE、逗子レーシング
5	森田 仁	モリタ ヒトシ	リッパークロススポーツ
9	勝又 直也	カツマタ ナオヤ	Ripper f-wave owc
9	馬場 信行	ババノブユキ	逗子ウインドサーフスクール CBサーファーズ
9	松本 徹也	マツモト テツヤ	

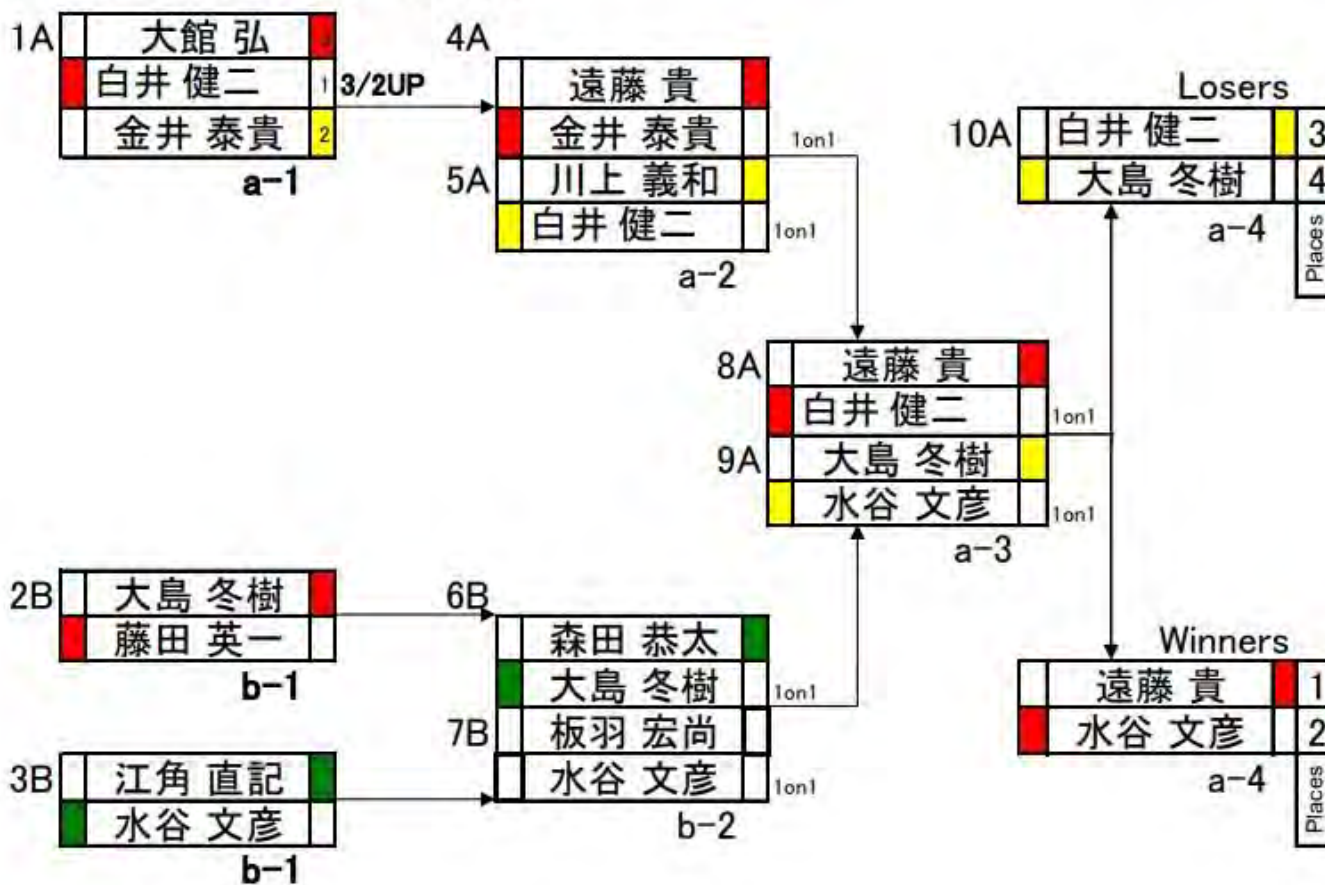
第22回 全日本アマチュアウェーブ選手権 メンズスペシャルクラス



第22回 全日本アマチュアウェーブ選手権 グランドマスタークラス

順位	名前	フリガナ	所属
1	遠藤 貴	エンドウ タカシ	WINDS171、EZZYSAILS、Garage580、Hen-Line
2	水谷 文彦	ミズタニ フミヒコ	AIR BORN
3	白井 健二	シライケンジ	
4	大島 冬樹	オオシマフユキ	
5	板羽 宏尚	イタバヒロナオ	Gatt
5	金井 泰貴	カナイヤスキ	
5	川上 義和	カワカミヨシカズ	F-wave
5	森田 恭太	モリタキョウタ	ローカス鎌倉 (株)グローバルアイ
9	江角 直記	エスミナオキ	
9	大館 弘	オオダテヒロシ	FREAKY,GAASTRA,TABOU
9	藤田 英一	フジタエイイチ	AIR BORN

第22回 全日本アマチュアウェーブ選手権
グランドマスタークラス



第22回 全日本アマチュアウェーブ選手権 レディースオープンクラス

順位	名前	フリガナ	所属
1	田阪 愉香	タサカ ユカ	WINDS171
2	互井 千恵子	タガイ チエコ	Garage580、砂丘魚政なごみ
3	青木 緑	アオキ ミドリ	なし
4	吉岡 翔子	ヨシオカ ショウコ	マイレサーフ

* 波のサイズが整わなかった為、ベストムーブの採点となり非公式のリザルトとなります。

第22回 全日本アマチュアウェイブ選手権 レディースオープンクラス(セッション)

* 波のサイズが整わなかった為、ベストムーブの採点となり非公式のリザルトとなります。

	BOTTOM	TOP
1A	互井 千恵子	2
	吉岡 翔子	4
	田阪 愉香	1
	青木 緑	3

Places

第22回 全日本アマチュアウェーブ選手権 メンズオープンクラス

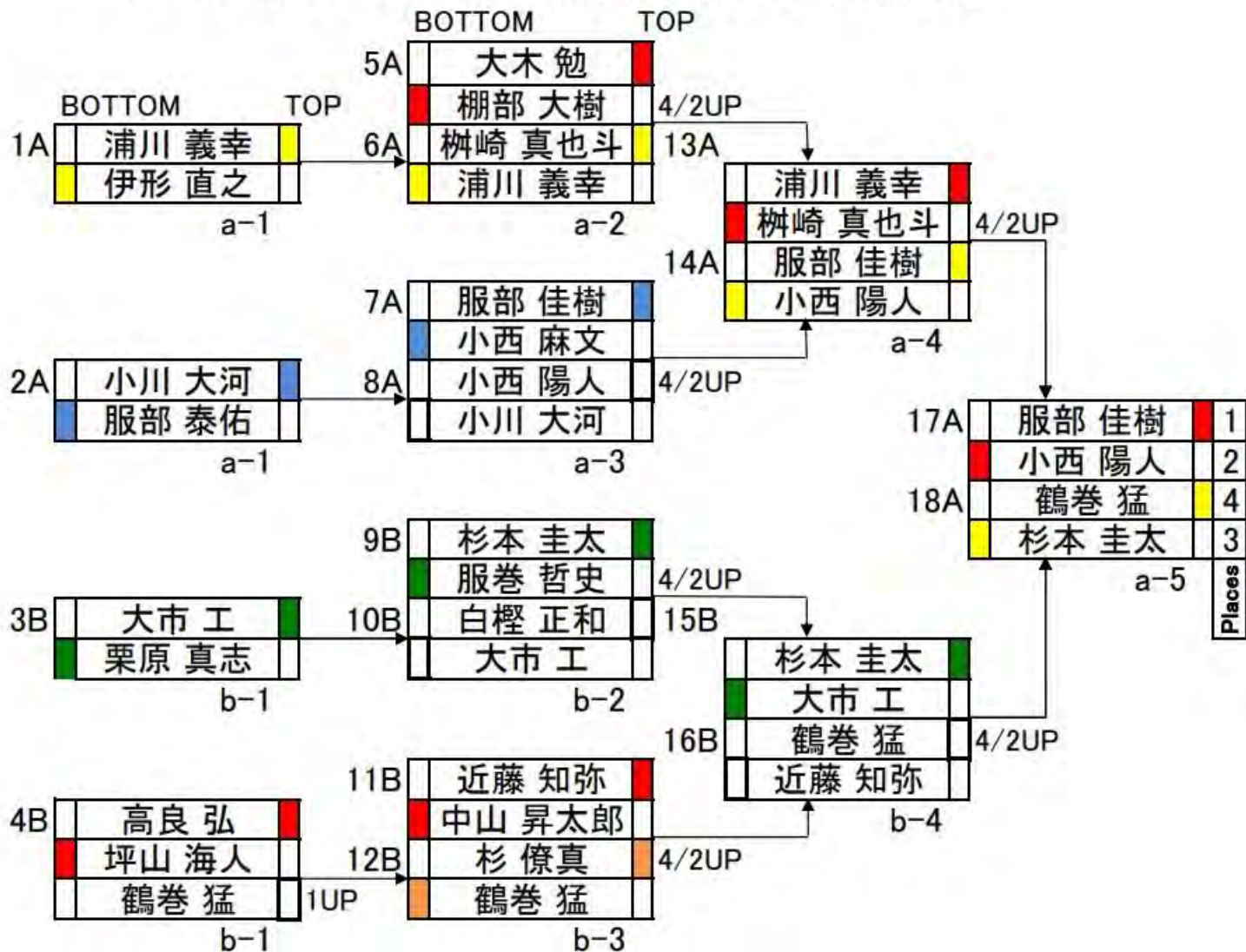
順位	名前	フリガナ	所属
1	服部 佳樹	ハットリ ヨシキ	crew
2	小西 陽人	コニシ ハルト	Marine Blue
3	杉本 圭太	スギモト ケイタ	タオサーフ. FUTAGO JAPAN
4	鶴巻 猛	ツルマキ タケシ	Triton / POINT-7/ BLACK TEAM JAPAN
5	浦川 義幸	ウラカワ ヨシユキ	wind jack
5	大市 工	オオイチ タクミ	鎌倉ハイサーフ
5	近藤 知弥	コンドウ トモヤ	セブンシーズ
5	榊崎 真也斗	マサザキ マヤト	セブンシーズ
9	大木 勉	オオキ ツトム	Gatt
9	小川 大河	オガワ タイガ	セブンシーズ、海の音色 SUP クラブ
9	小西 麻文	コニシ マフミ	逗子ウインドサーフスクール
9	白樫 正和	シラカシ マサカズ	WHITECAP, M.R.C
9	杉 僚真	スギ リョウマ	MarineBlue
9	棚部 大樹	タナベ ヒロキ	ウインドスペース
9	中山 昇太郎	ナカヤマ ショウタロウ	hops
9	服巻 哲史	ハラマキ テツジ	ウインドスペース

17	伊形 直之	イガタナオユキ	鎌倉ハイサーフ
17	栗原 真志	クリハラ マサシ	CRB 坂の下
17	高良 弘	タカラヒロシ	
17	坪山 海人	ツボヤマカイト	タオサーフ. FUTAGO JAPAN
17	服部 泰佑	ハットリタイスケ	鎌倉ハイサーフ

* 波のサイズが整わなかった為、ベストムーブの採点となり非公式の結果となります。

第22回 全日本アマチュアウェーブ選手権 メンズオープンクラス(セッション)

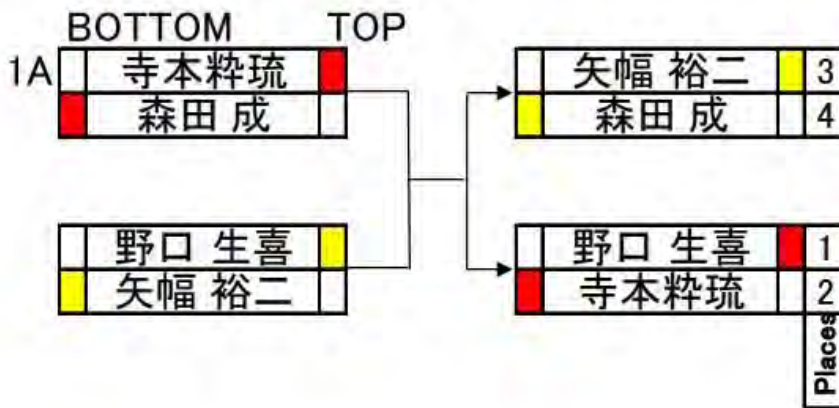
* 波のサイズが整わなかった為、ベストムーブの採点となり非公式の結果となります。



第22回 全日本アマチュアウェーブ選手権 メンズビギナークラス

順位	名前	フリガナ	所属
1	野口 生喜	ノグチ イツキ	OWC,F-Wave Windsurf School
2	寺本 粹琉	テラモト スバル	OWC
3	矢幅 裕二	ヤハバユウジ	
4	森田 成	モリタ ナル	OWC

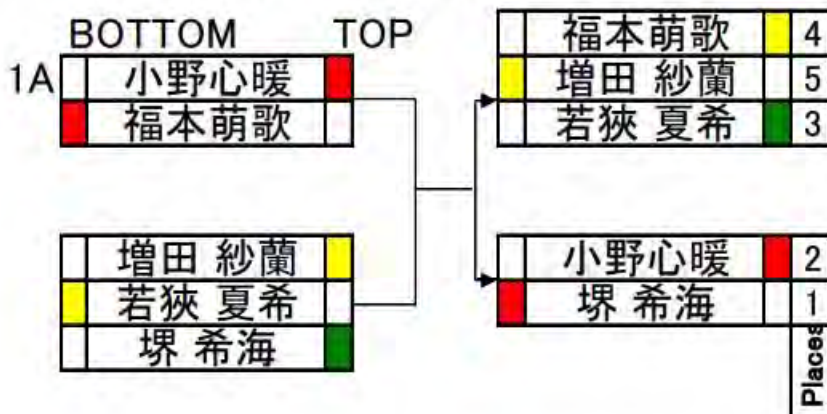
第22回 全日本アマチュアウェーブ選手権 メンズビギナークラス



第22回 全日本アマチュアウェーブ選手権 レディースビギナークラス

順位	名前	フリガナ	所属
1	堺 希海	サカイ ノゾミ	マリンブルー
2	小野心暖	オノ ココロ	OWC
3	若狭 夏希	ワカサ ナツキ	Marine Blue
4	福本 萌歌	フクモト モカ	OWC
5	増田 紗蘭	マスタ サラン	OWC

第22回 全日本アマチュアウェーブ選手権 レディースビギナークラス

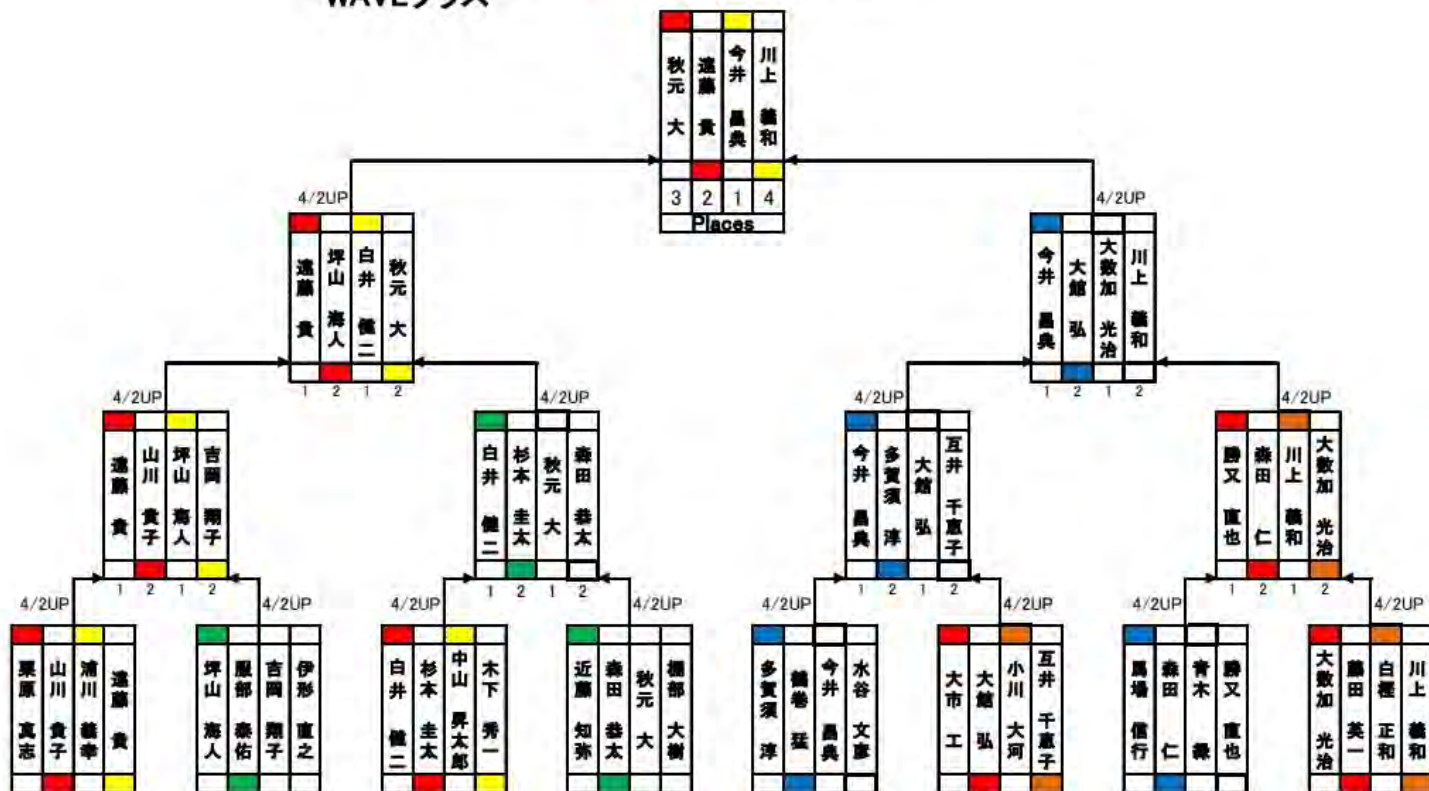


第22回 全日本アマチュアウェーブ選手権 WAVE クラス

順位	名前	フリガナ	所属
1	今井 昌典	イマイ マサノリ	ファロススポーツ
2	遠藤 貴	エンドウ タカシ	WINDS171、EZZYSAILS、Garage580、Hen-Line
3	秋元 大	アキモト ダイ	シュガーケーン
4	川上 義和	カワカミ ヨシカズ	F-wave
5	大数加 光治	オオスカ コウジ	セブンシーズ、マウイセイル、ゴヤ
5	大館 弘	オオダテ ヒロシ	FREAKY,GAASTRA,TABOU
5	白井 健二	シライ ケンジ	
5	坪山 海人	ツボヤマ カイト	タオサーフ. FUTAGO JAPAN

9	勝又直也	カツマタナオヤ	Ripper f-wave owc
9	杉本圭太	スギモトケイタ	タオサーフ. FUTAGO JAPAN
9	互井千恵子	タガイチエコ	Garage580、砂丘魚政なごみ
9	多賀須淳	タカスジュン	CBサーファーズ、F-WAVE、逗子レーシング
9	森田恭太	モリタキョウタ	ローカス鎌倉 (株)グローバルアイ
9	森田仁	モリタヒトシ	リッパークロススポーツ
9	山川貴子	ヤマカワタカコ	GOYA
9	吉岡翔子	ヨシオカショウコ	マイルサーフ
17	青木緑	アオキミドリ	なし
17	伊形直之	イガタナオユキ	鎌倉ハイサーフ
17	浦川義幸	ウラカワヨシユキ	wind jack
17	大市工	オオイチタクミ	鎌倉ハイサーフ
17	小川大河	オガワタイガ	セブンシーズ、海の音色 SUP クラブ
17	木下秀一	キノシタシュウイチ	
17	栗原真志	クリハラマサシ	CRB 坂の下
17	近藤知弥	コンドウトモヤ	セブンシーズ
17	白樫正和	シラカシマサカズ	WHITECAP, M.R.C
17	棚部大樹	タナベヒロキ	ウインドスペース
17	鶴巻猛	ツルマキタケシ	Triton / POINT-7/ BLACK TEAM JAPAN
17	中山昇太郎	ナカヤマショウタロウ	hops
17	服部泰佑	ハットリタイスケ	鎌倉ハイサーフ
17	馬場信行	ババノブユキ	逗子ウインドサーフスクール CBサーファーズ
17	藤田英一	フジタエイイチ	AIR BORN
17	水谷文彦	ミズタニフミヒコ	AIR BORN

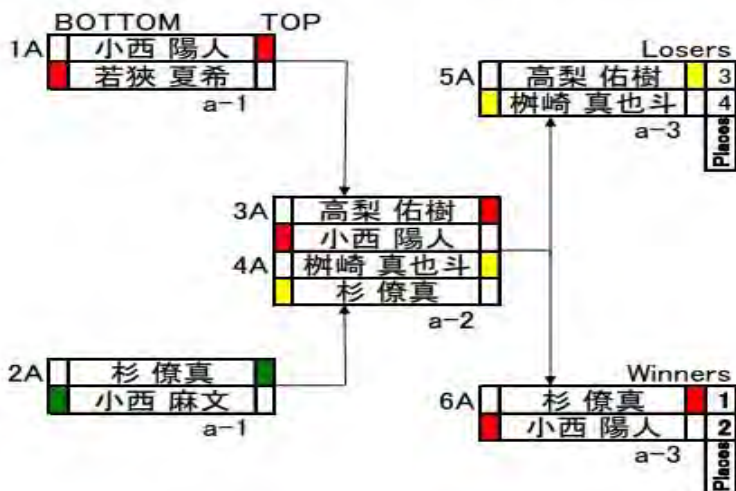
第22回 全日本アマチュアウェーブ選手権
WAVEクラス



第22回 全日本アマチュアウェーブ選手権 U-20 クラス

順位	名前	フリガナ	所属
1	杉 僚真	スギリョウマ	MarineBlue
2	小西 陽人	コニシハルト	Marine Blue
3	高梨 佑樹	タカナシユウキ	PURE SPORTS CLUB
4	榎崎 真也斗	マスザキ マヤト	セブンシーズ
5	若狭 夏希	ワカサ ナツキ	Marine Blue
5	小西 麻文	コニシ マフミ	逗子ウインドサーフスクール

第22回 全日本アマチュアウェーブ選手権 U-20クラス



第 22 回全日本アマチュアウェーブ選手権大会

この活動は「toto BIG」スポーツ振興くじ助成金を受けて行われています。

[スポーツ応援サイト GROWING by スポーツくじ\(toto・BIG\) スポーツくじによるスポーツ振興助成について \(toto-growing.com\)](http://toto-growing.com)



大会初日、午前中は風・波ともに弱くしばらく試合はできないと判断し、午後と明日に期待しながら先ずはビーチクリーンから始める事としました。

これから使わせていただくビーチを奇麗にしてからのスタートは気持ちの良い幕開けでした。

風も波もまだまだ整わないため、各メーカー様から頂いた協賛品を抽選会とし参加者の皆様に楽しん

でいただき、更に若手プロ選手達による WAVE ディスカッションが始まり、アマチュア選手からの質問なども飛び交い、有意義で楽しい雰囲気のまま午前中を過ごすことができました。

午後より風が入り始め、先ずはビギナークラスからスタート。

波が小さくビギナーには安全に進められました。このクラスは 10~20 代と若い参加者が多く、将来が楽しみな選手達でした。

続いて、U-20 クラスがスタート。波が小さくウェーブライディング・ジャンプ共に難しいコンディションですが、上位者はフォワードループや数少なく小さいながらもしっかりと波に乗りパフォーマンスを披露してくれました。

明日の予報とにらめっこしながら、全てのクラスを消化する為に非公式の成績となる「セッション」という形で、メンズオープンクラス・レディースオープンクラスをスタート。

2 ムーブピックアップとし、ジャンプでも波乗りでも一番ポイントの高く付いたものをピックアップし勝敗を決めることとしました。

順調に試合が進行されたが夕方に風が落ちてしまい、メンズオープンクラスのファイナルを残し終了。

2日目

前日の予報より悪くなり、波は胸近く有るものの無風のためウェイティング。

この時間を利用し、前日に行われたメンズビギナークラス・レディースビギナークラス・U-20 クラスの表彰式を行いました。少しでも長く試合を行える時間を作るため表彰を分けることに。

午後から待望の風が入り始め、ようやく試合開始！

コンディションを見ながらどのクラスからスタートするか悩みに悩み、風が不安定だと判断し WAVE クラスからスタート。WAVE クラスはジャンプ無しの波乗りだけの採点。

このクラスのみダブルエントリーが可能となっているため、各クラスの中で一番多い 32 名の参加者

となりました。

次第に風も入り始め、スペシャルクラス・グランドマスタークラスも順次ヒートをスタート。

風や波が刻々と変化する中、道具・波のチョイスが非常に難しく、今大会で優勝するには本当にタフで体力と集中力を切らさず、自分の持てるパフォーマンスを発揮できた方だけが手にすることが出来たのだと思います。

そして、各クラスの合計、参加延べ人数が94名と近年では過去最多となり、WAVE 競技の盛り上がりを感じました。

また、インスタライブを行い会場にお越し頂けない方にも WAVE の大会を見ていただくことができ、今後更に盛り上げていけるのではないかと感じています。

最後に、大会開催に向けご尽力いただいた、白方優吏プロはじめ JWA WAVE プロ選手の皆様、大会成立に奮闘しご協力いただきました、選手・スタッフの皆様、ご協力・ご協賛いただきました各社メーカー様のご支援ご協力を賜り大会開催出来ましたこと、この場を借りてお礼申し上げます。誠にありがとうございました。

ご協賛いただきました各メーカー様／五十音順

Waterman's Wetsuit 様／(有)エオ 様／O'NEILL (株)モビーディック様／(株)ON'SCOMPANY 様／

スターボードジャパン(株) 様／ta5 surf 様／Chami 様／BAGUS SURF 様／(株)マニユーパーライン 様

一般社団法人日本ウィンドサーフィン協会 ウェーブ委員会 委員長 吉武雅博