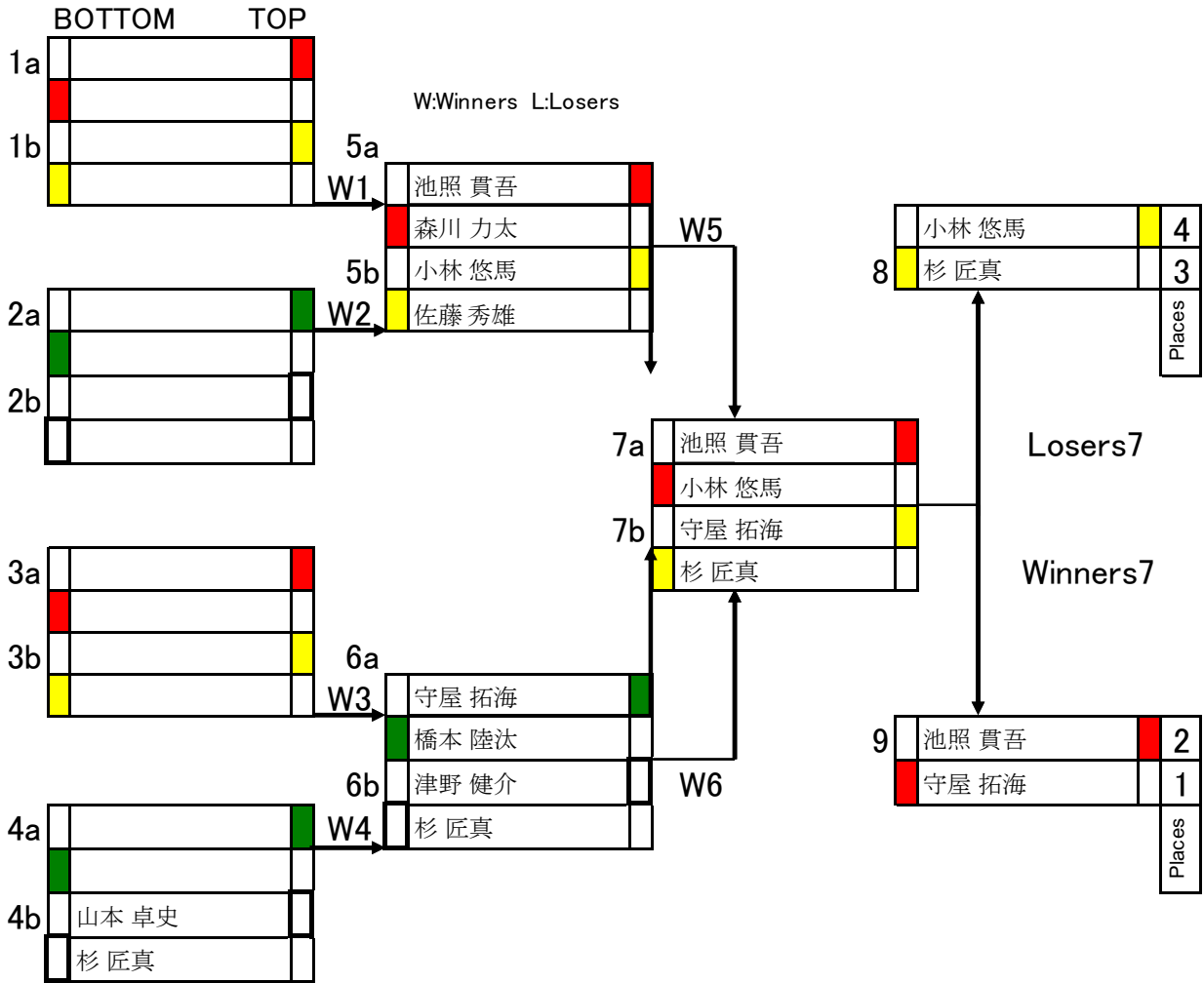
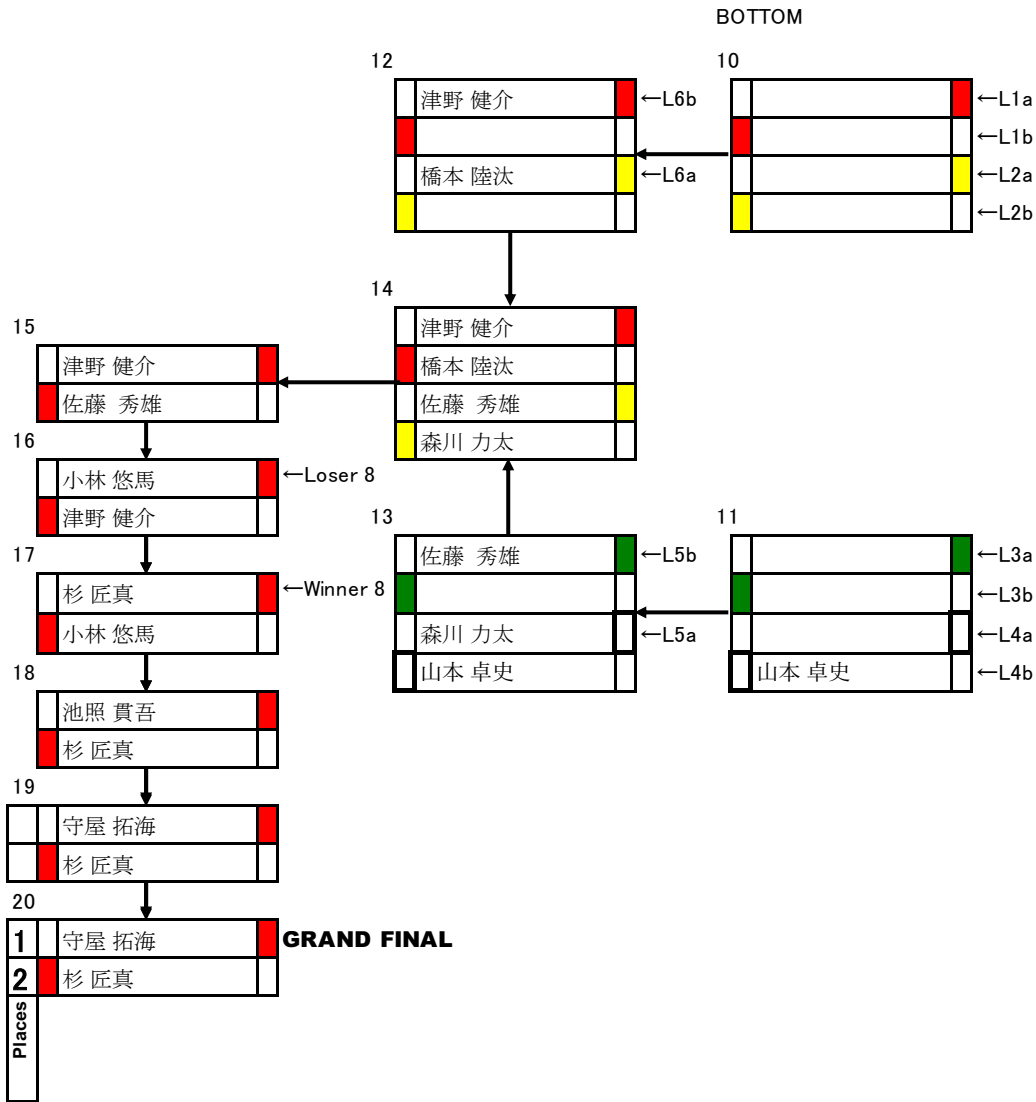


PRO SINGLE ELIMINATION

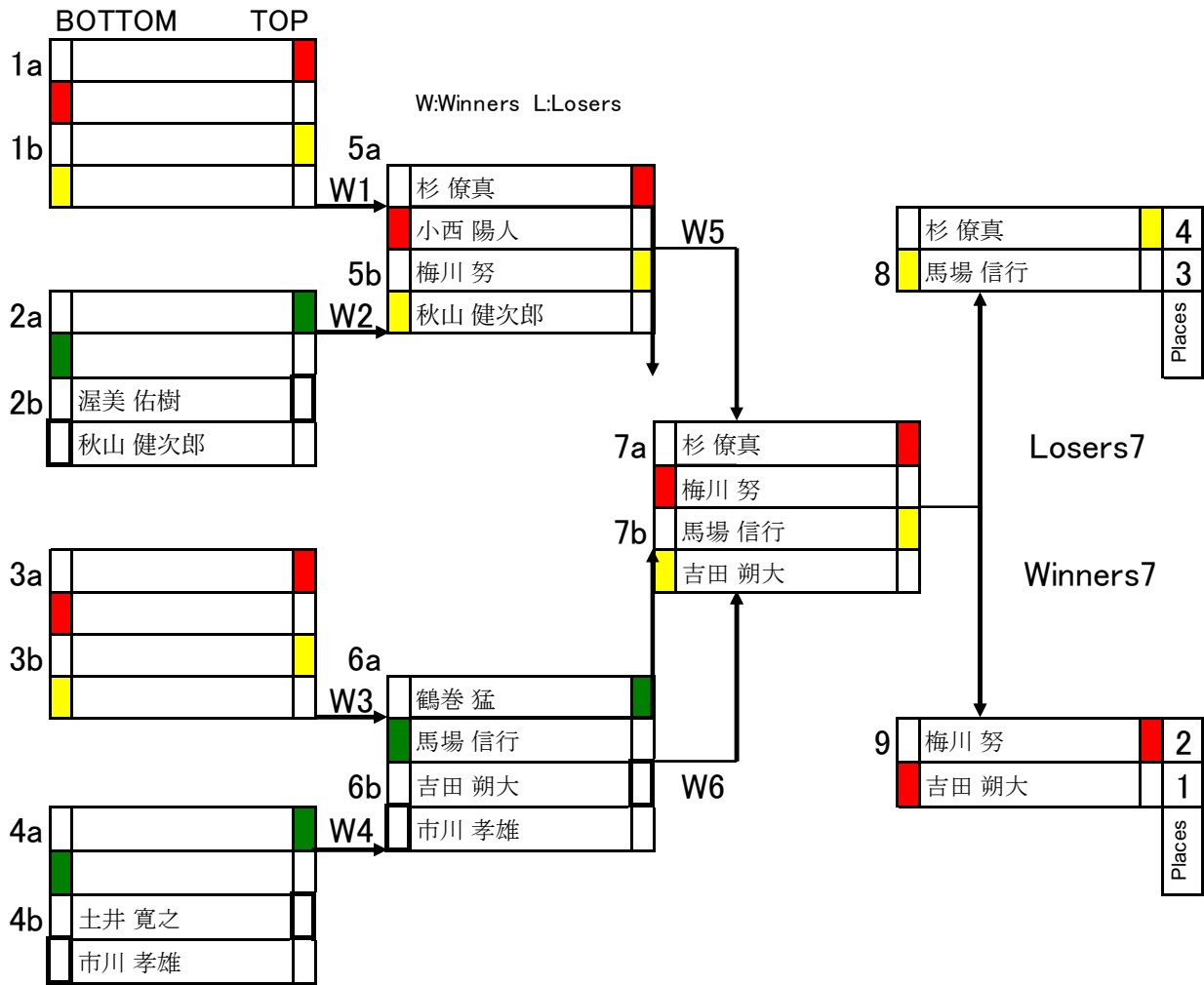


W:Winners L:Losers

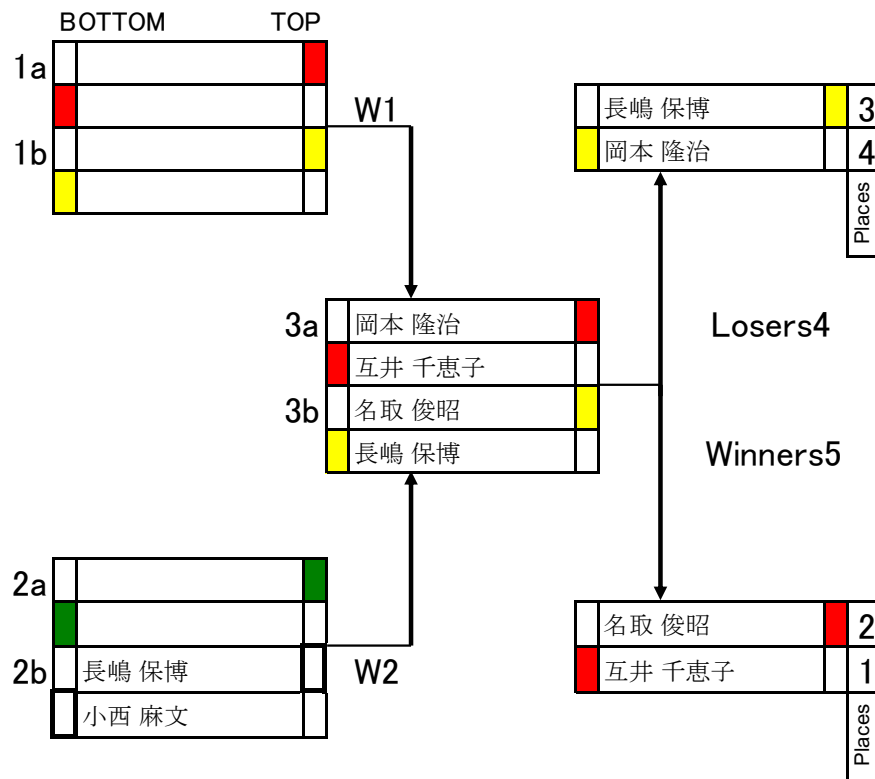
PRO DOUBLE ELIMINATION



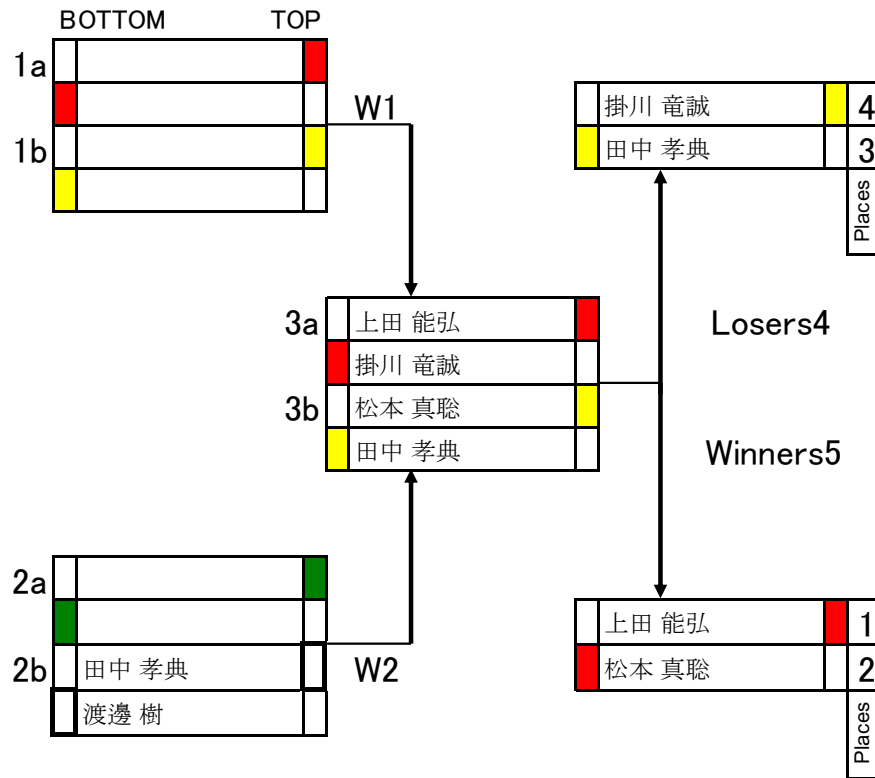
PRO SINGLE ELIMINATION



OPEN A



OPEN B

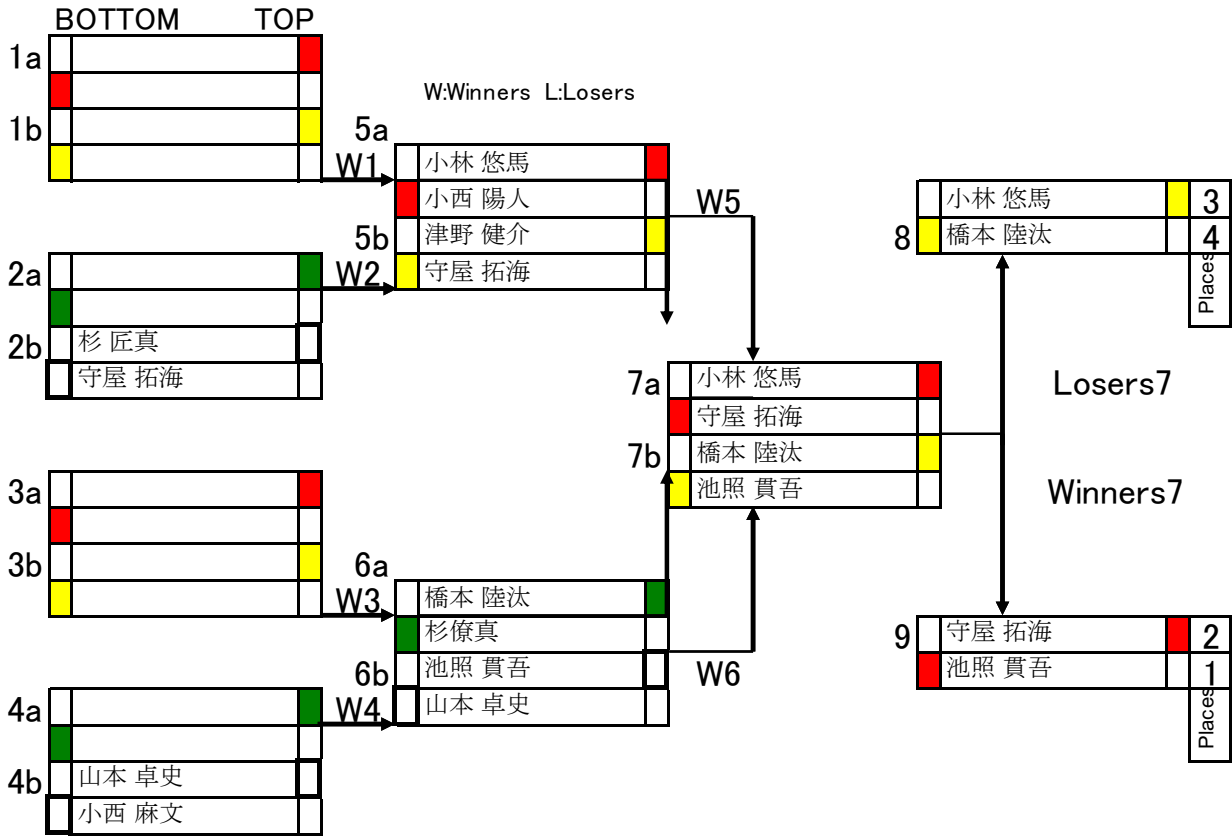


WOMEN

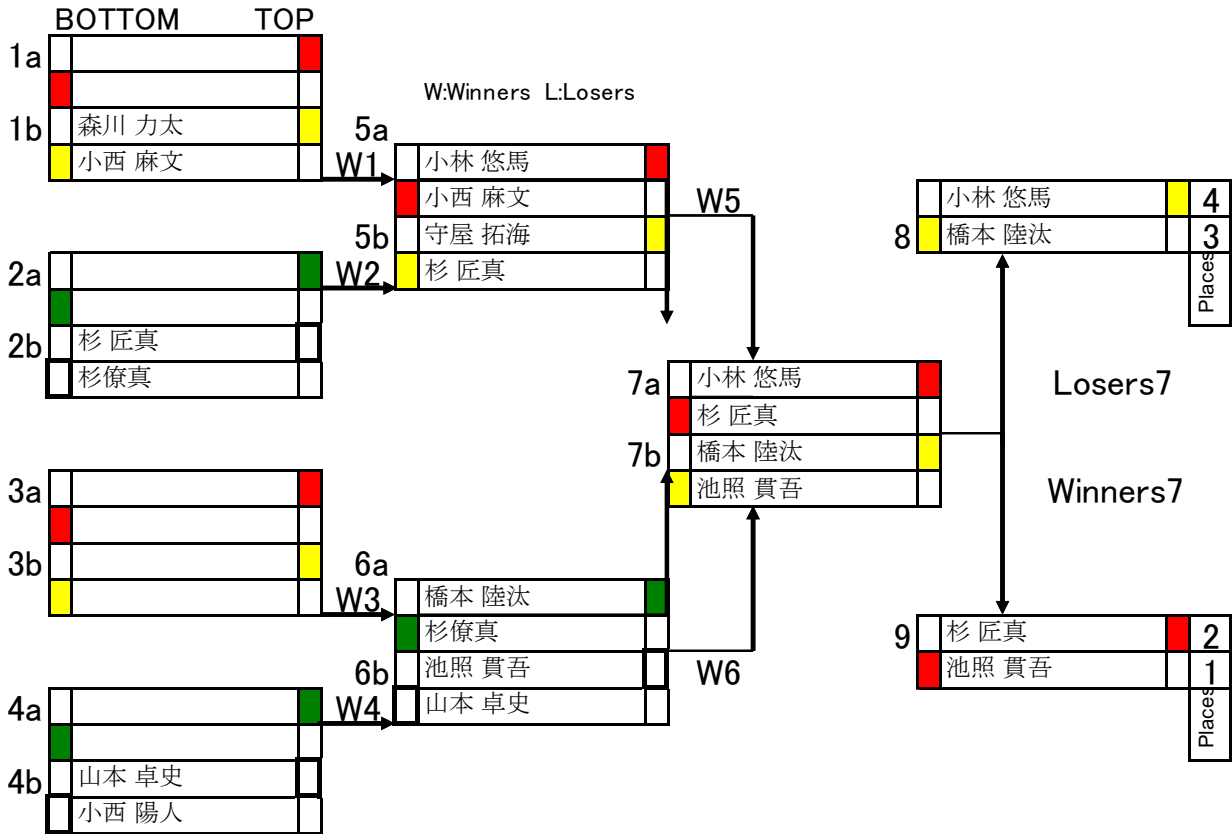
BOTTOM	TOP	R1	R2
堺 希海		3	3
後藤 幸子		2	2
互井 千恵子		1	1

--

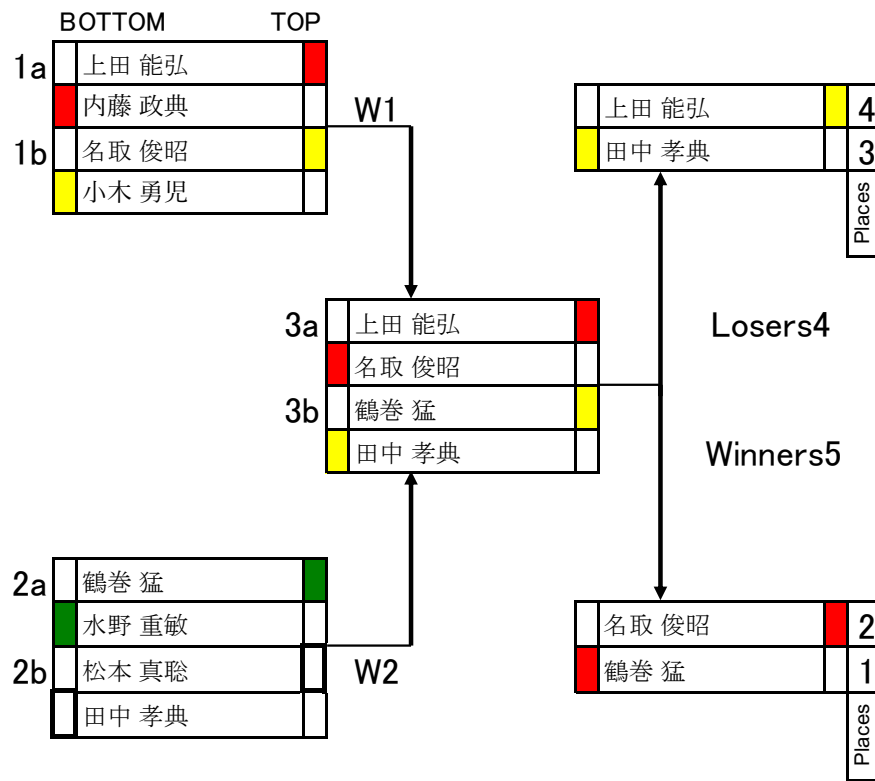
PRO SINGLE ELIMINATION ROUND1



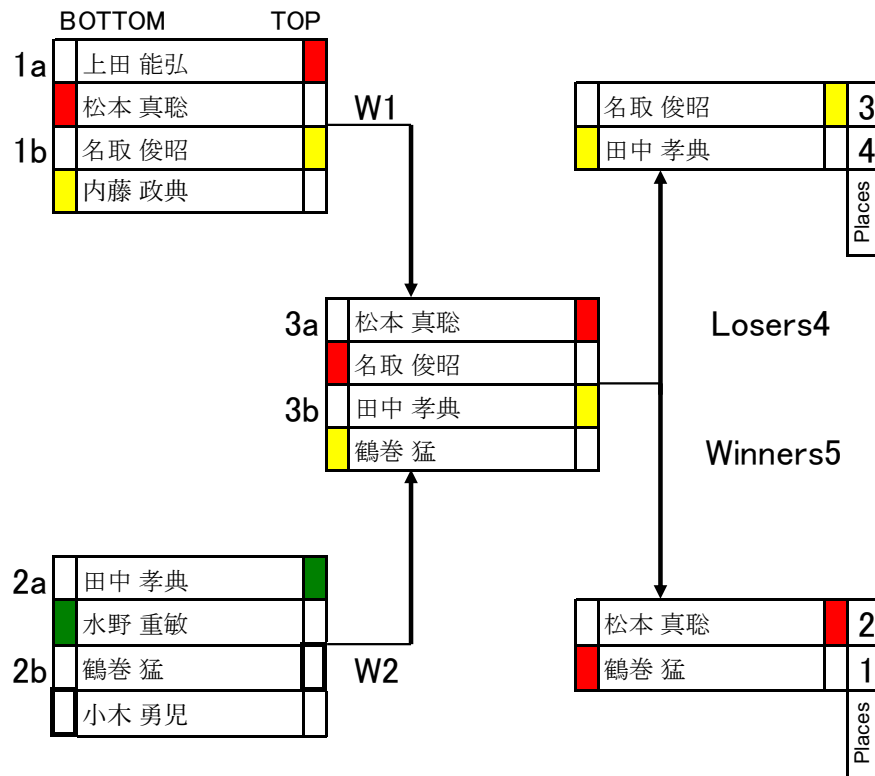
PRO SINGLE ELIMINATION ROUND2



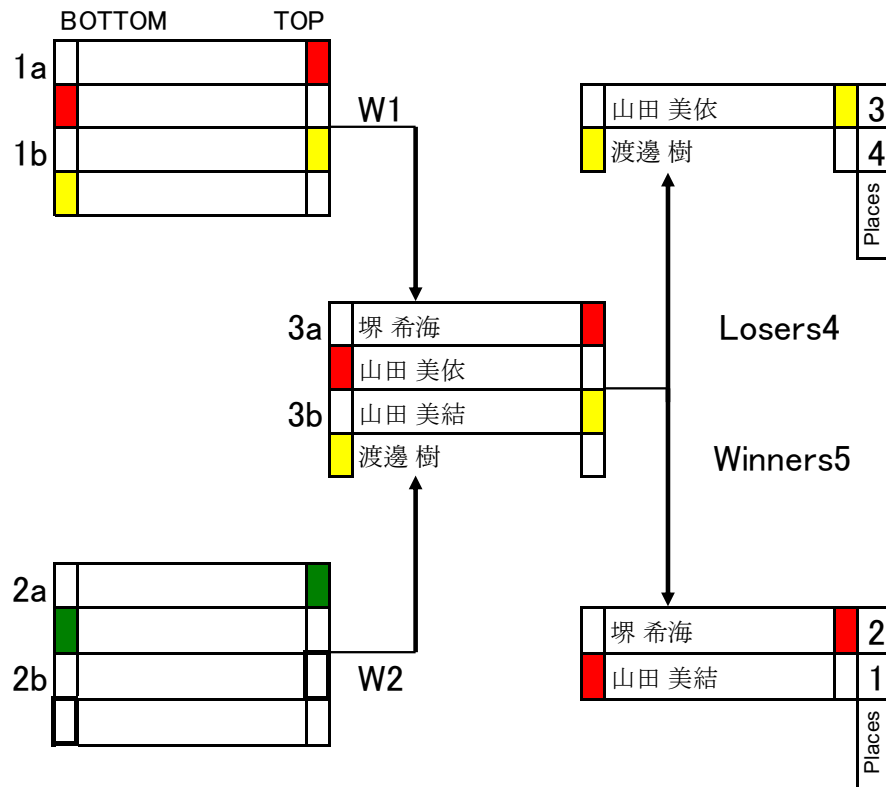
ノンプレーニングOPEN 21&OVER Round1



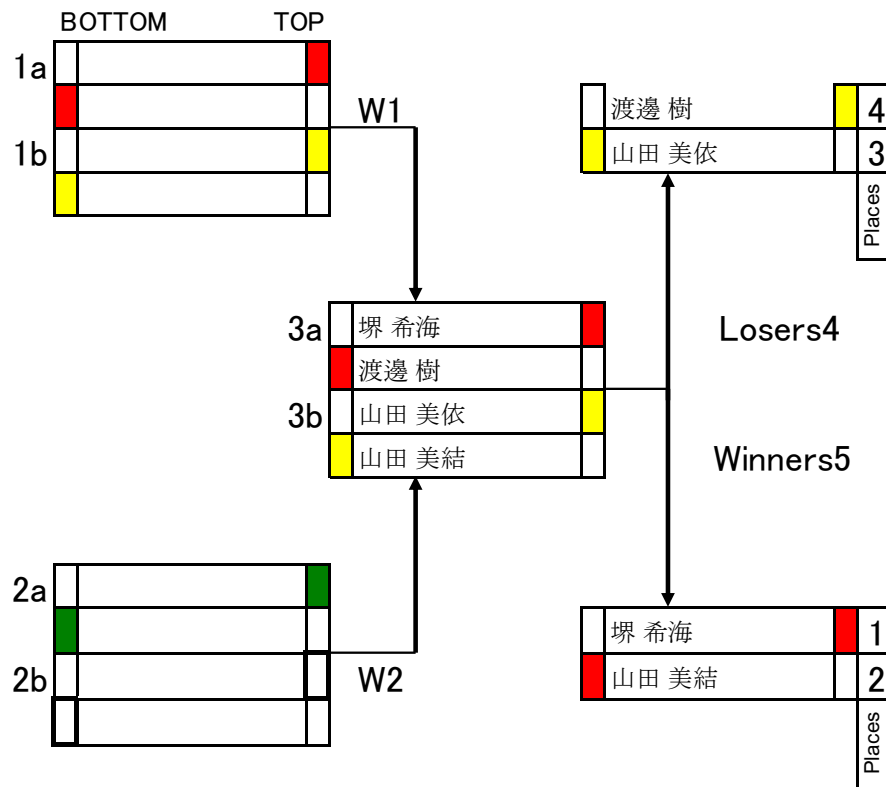
ノンプレーニングOPEN 21&OVER Round2



ノンブレOPEN UNDER21 Round1



ノンブレOPEN UNDER21 Round2



ノンプレ BEGINNER

	R1	R2	R3	R4	R5
掛川 竜誠	1	1	1	1	1
近藤 祥平	2	2	2	2	2
豊田 瑛心	3	3	3	3	3