

第21回全日本アマチュアウェーブ選手権 2022年1月8-9日

メンズスペシャルクラス

順位	名前	所属・スポンサー
1	野口 颯	F-wave, OWC, Starboard Japan, BGZ, Jetpilot japan
2	福井 梁介	Naish しばはら整形関節クリニック Loco home STANCE japan TRUMP Brisa marina RADY NUTS japan LANIKAI
3	田阪 祐司	WINDS171
4	大数加 光治	セブンシーズ、マウイセイル
5	秋元 大	シュガーケーン
5	多賀須 淳	CB SURFERS、F-wave、逗子レーシング
5	松本 徹也	
5	森田 仁	リッパークロススポーツ
9	生駒 勇樹	watermans wet suit
9	今井 昌典	ファロススポーツ
9	高梨 佑樹	PURE SPORTS CLUB
9	皆田 真明	ウィリーウィリー/リッパー
9	佐野 文洋	NAISH patagonia NATURAL ACTION

レディースオープンクラス

順位	名前	所属・スポンサー
1	山川 貴子	GOYA
2	田阪 愉香	WINDS171
3	互井 千恵子	Garage580、砂丘魚政なごみ
4	杉浦 陽子	TEDサーフ

メンズオープンクラス

1	小西 陽人	Marine Blue
2	服部 佳樹	c r e w
3	市川 聖士	
4	大木 勉	Gatt
5	小川 大河	
5	伊形 直之	鎌倉ハイサーフ
5	安田 文之	パイレーツハーバー
5	山本 裕章	ストックハウス
9	大市 エ	鎌倉ハイサーフ
9	小西 麻文	逗子ウインドサーフスクール
9	鶴巻 猛	Triton / POINT-7/ BLACK TEAM JAPAN
9	臼井 庄吾	ホキパ

グランドマスター

1	遠藤 貴	WINDS171、EZZYSAILS、Garage580、Hen-Line
2	川上 義和	F-wave
3	細井 誠	テッドサーフ
4	水谷 文彦	AIR BORN
5	太 本吉	
5	金井 泰貴	
5	藤田 英一	AIR BORN
5	大館 弘	FREAKY GAASTRA TABOU
9	板羽 宏尚	gatt
9	小谷 英治	エアーボーン新舞子

メンズビギナー

3	服部 泰佑	
4	栗原 真志	
1	杉 僚真	MarineBlue
2	榊崎 真也斗	セブンシーズ
5	高良 弘	
5	近藤知弥	セブンシーズ

レディースビギナー

1	吉岡 翔子	
2	増田 紗蘭	
3	小野 心暖	
4	生駒 笑麻	OWC
5	若狭 夏希	Marine Blue

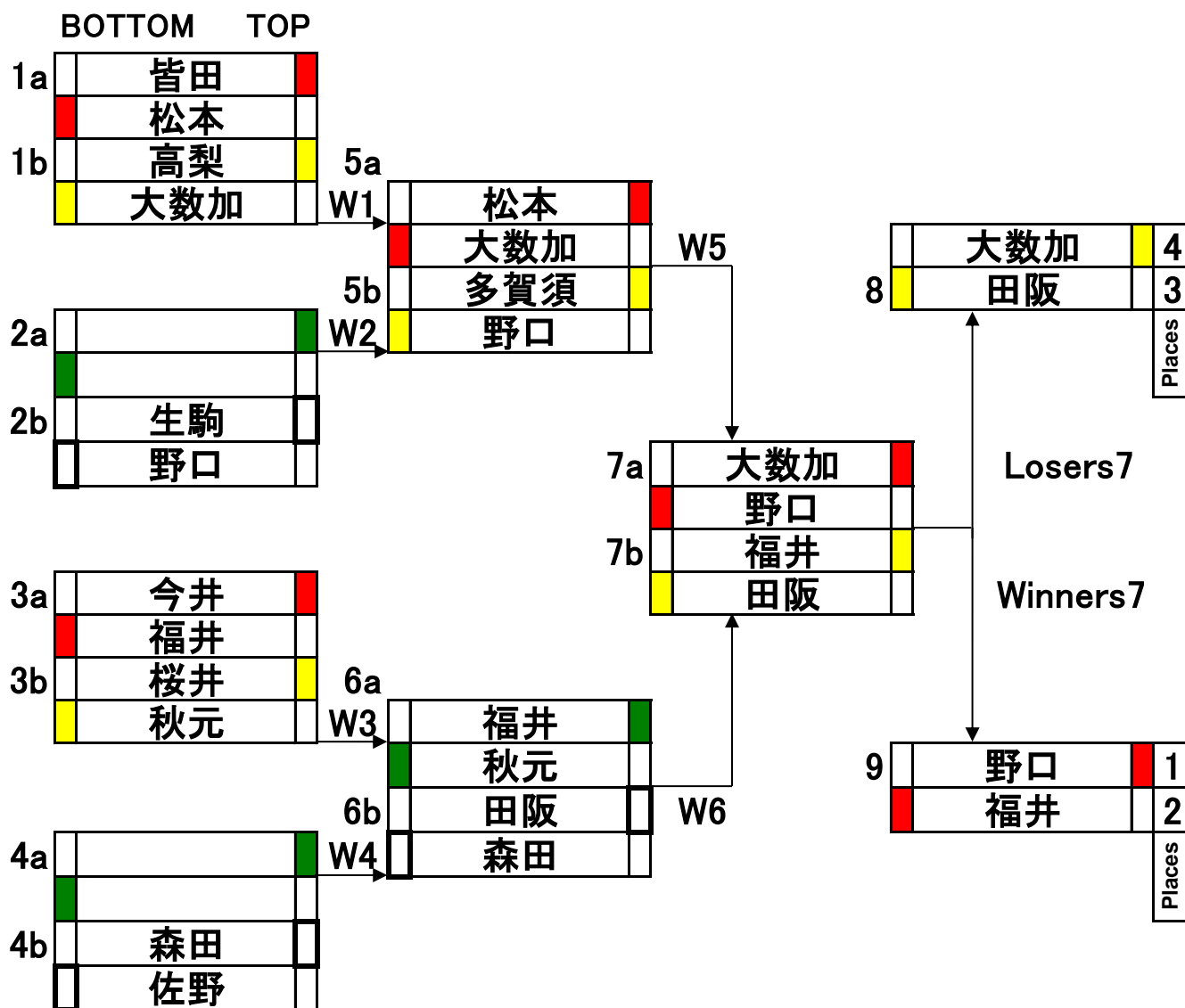
WAVEクラス

1	藤田 英一	AIR BORN
2	大館 弘	FREAKY GAASTRA TABOU
3	細井 誠	テッドサーフ
4	市川 聖士	
5	秋元 大	シュガーケーン
5	山本 裕章	ストックハウス
5	互井 千恵子	Garage580、砂丘魚政なごみ
5	遠藤 貴	WINDS171、EZZYSAILS、Garage580、Hen-Line
9	臼井 庄吾	ホキパ
9	森田 仁	リップパークロススポーツ
9	多賀須 淳	CB SURFERS、F-wave、逗子レーシング
9	伊形 直之	鎌倉ハイサーフ
9	大市 工	鎌倉ハイサーフ
9	安田 文之	パイレーツハーバー
9	小谷 英治	エアーボーン新舞子
9	川上 義和	F-wave
9	山川 貴子	GOYA
9	杉浦 陽子	TEDサーフ
9	鶴巻 猛	Triton / POINT-7/ BLACK TEAM JAPAN
9	佐野 文洋	NAISH patagonia NATURAL ACTION

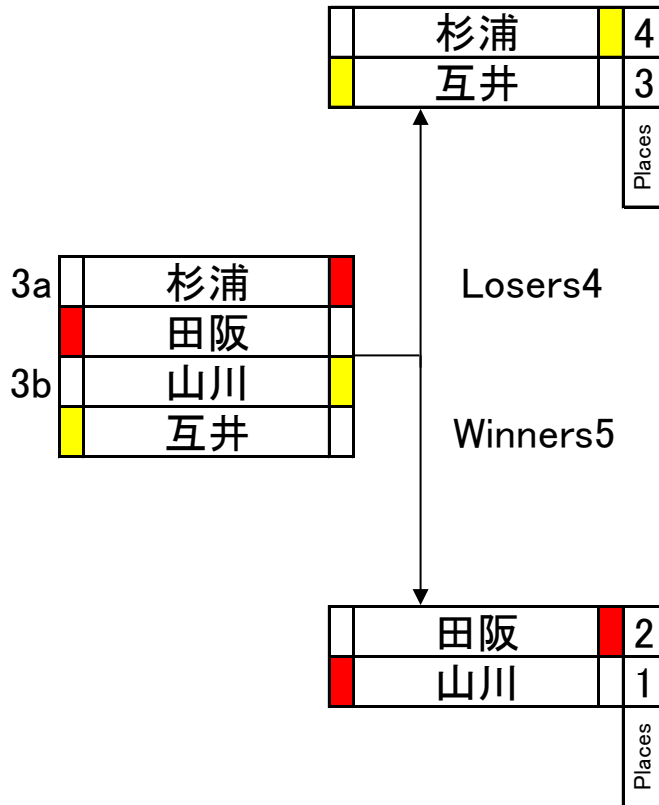
U20クラス

1	野口 颯	F-wave. OWC, Starboard Japan, BGZ. Jetpilot japan
2	生駒 勇樹	watermans wet suit
3	小西 陽人	Marine Blue
4	小西 麻文	逗子ウインドサーフスクール
5	高梨 佑樹	PURE SPORTS CLUB
5	生駒 笑麻	OWC
5	榊崎 真也斗	セブンシーズ
5	若狭 夏希	Marine Blue
9	小野 心暖	
9	杉 僚真	MarineBlue

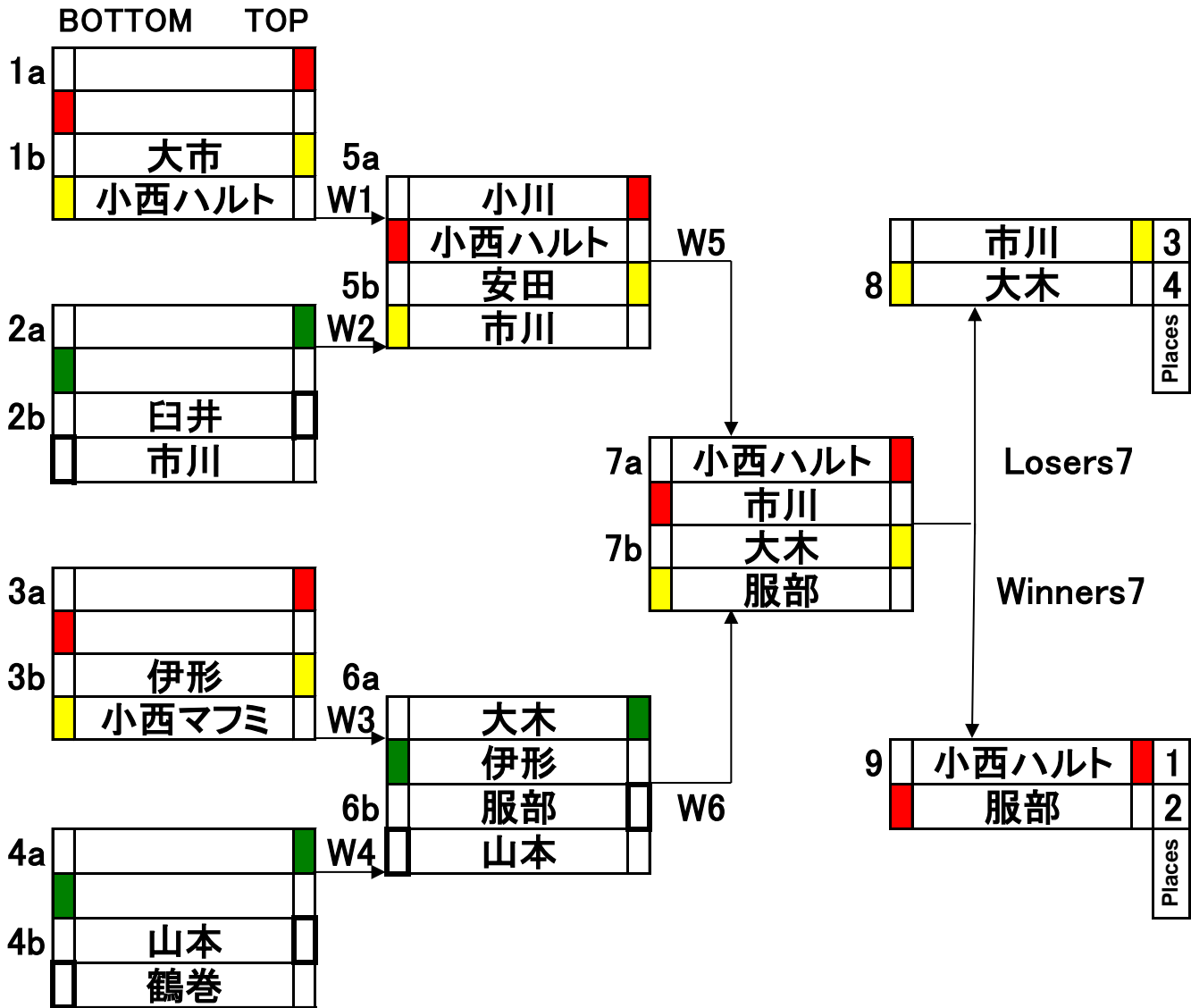
第21回全日本アマチュアWAVE選手権 2022/1/8-9 【スペシャル】



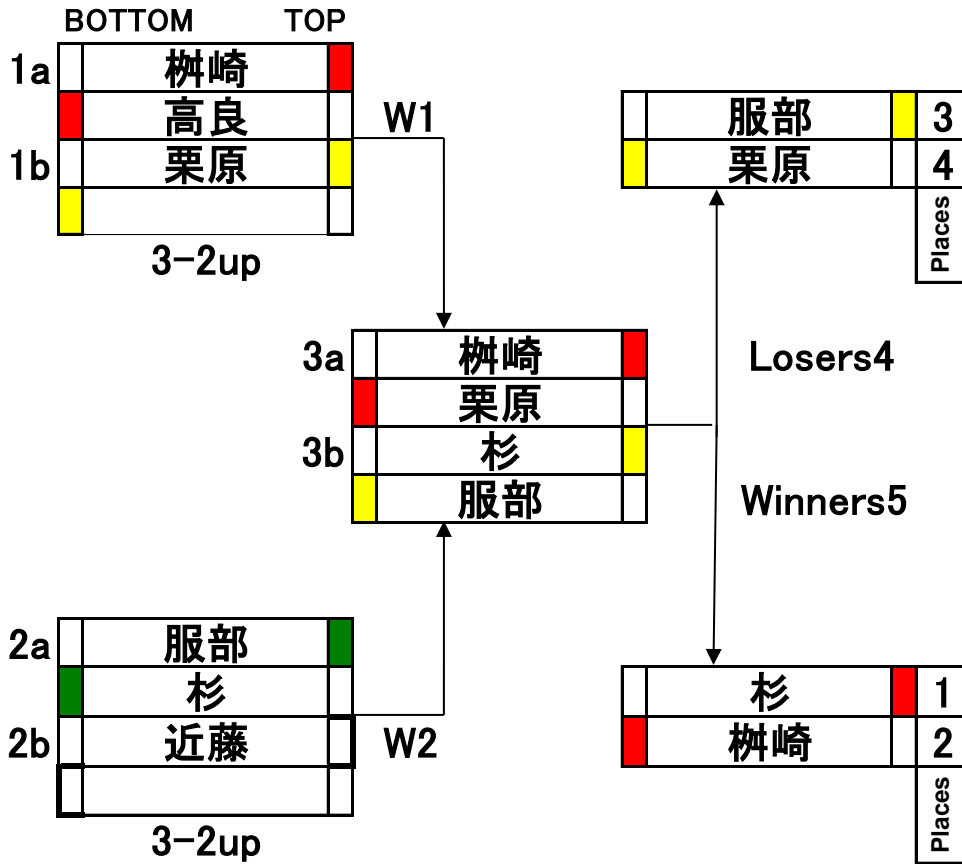
第21回全日本アマチュアWAVE選手権
2022/1/8-9 【レディースオープン】



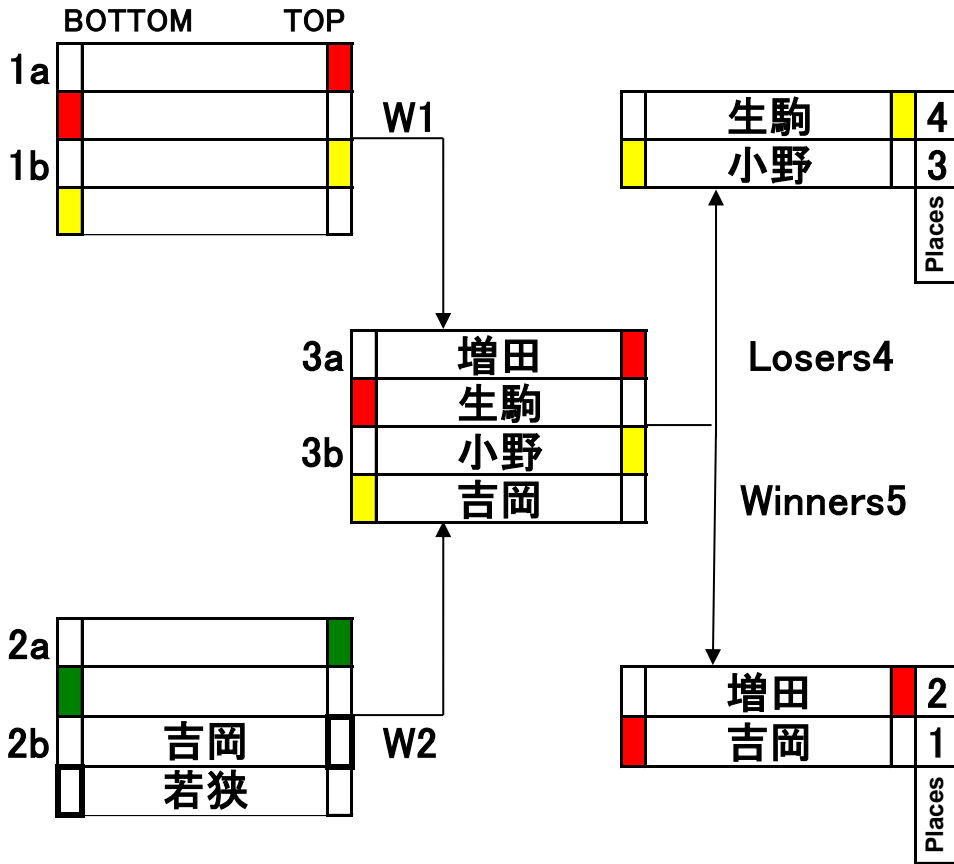
第21回全日本アマチュアWAVE選手権 2022/1/8-9 【メンズ オープン】



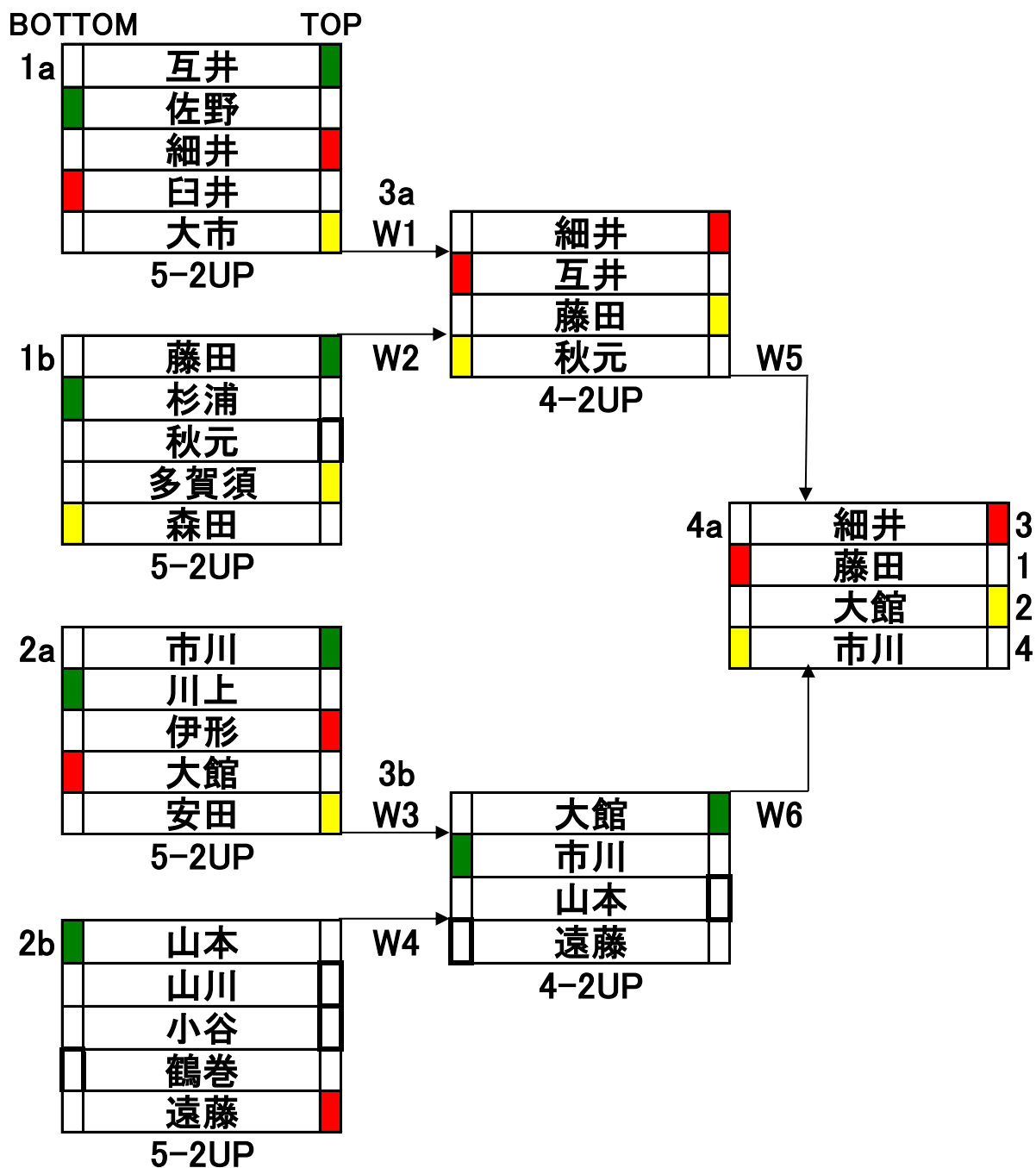
第21回全日本アマチュアWAVE選手権 2022/1/8-9 【メンズ ビギナー】



第21回全日本アマチュアWAVE選手権 2022/1/8-9 【レディース ビギナー】



第21回全日本アマチュアWAVE選手権 2022/1/8-9 【WAVE】



第21回全日本アマチュアWAVE選手権 2022/1/8-9 【U-20】

